



DISTRIBUIDORA

PROPOSTA COMERCIAL

Pregão Eletrônico N° 90036/2024 ([Lei 14.133/2021](#))

UASG 30100 - TRIBUNAL DE JUSTICA DO ESTADO DO RJ

Dados da empresa:

Razão Social MWV DISTRIBUIDORA LTDA

CNPJ nº: 49.649.839/0001-44

Endereço: RUA CÉU AZUL 792 PINEVILLE

Telefone: 41 988097930 / 41 984048568

Cidade: PINHAIS UF: PR

Banco: **BRADESCO**

Agência: 0929

Conta Corrente: 93350-3

Dados do Representante para fim de apresentação da proposta e assinatura do contrato:

Nome: MARIANE WINKERT VEIGA

CPF: 055.251.249-47

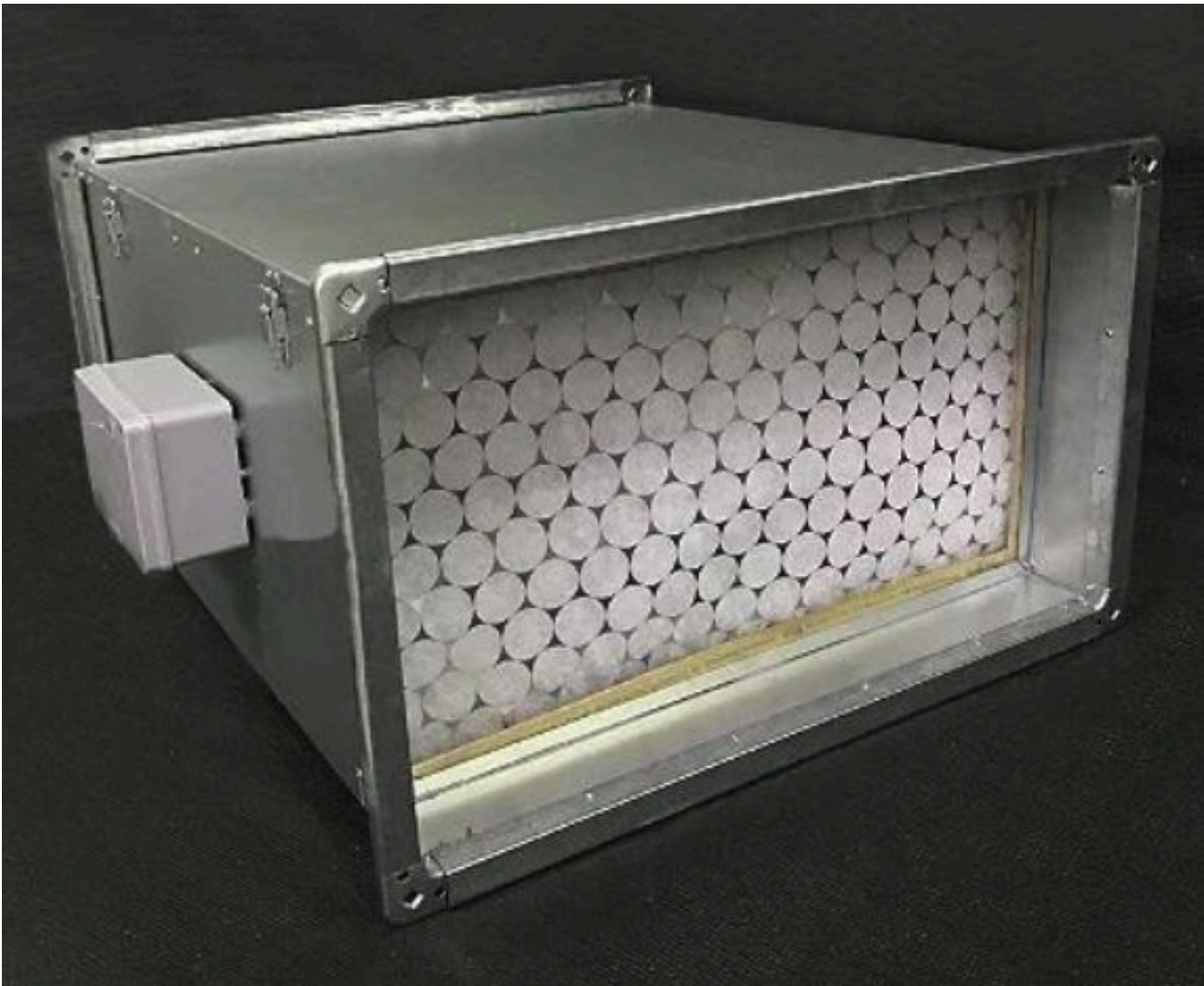
Cargo/Função: DIRETORA

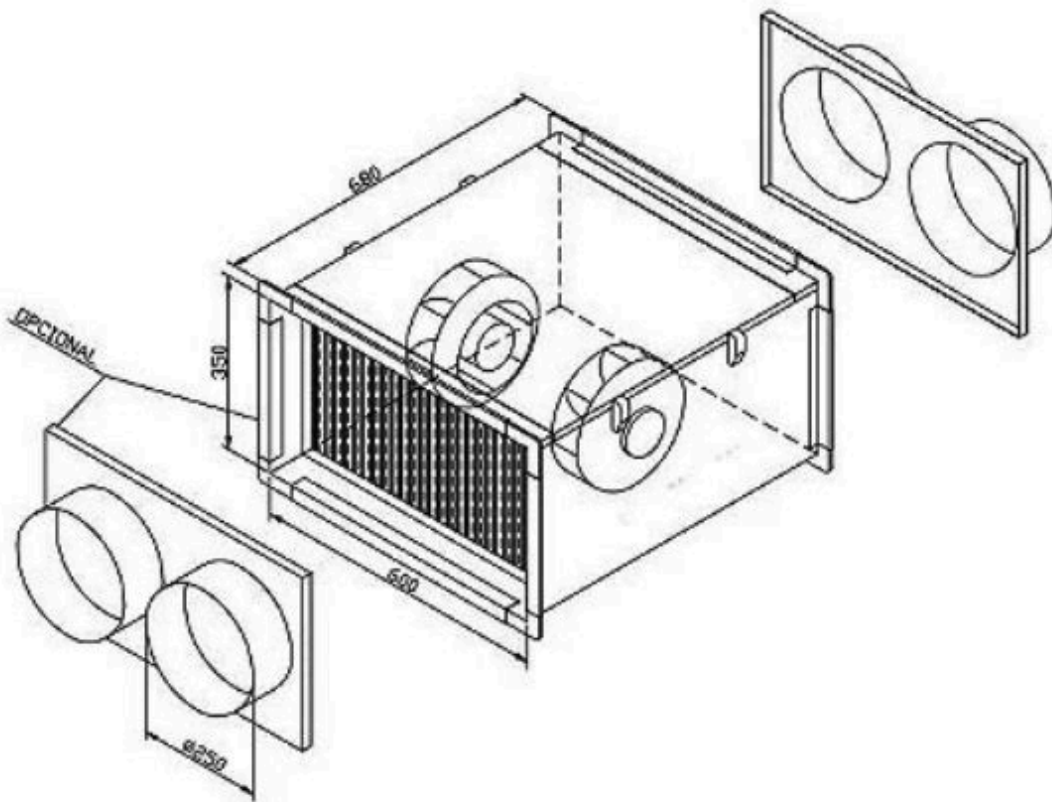
Endereço Eletrônico: mariwink@hotmail.com

ITEM 01 a ser enviado

CVM 1800 - 220V - CAIXA DE VENTILAÇÃO

Ventilador centrífugo em linha construído em chapa de aço galvanizado. Apresenta configuração com 2 ou 4 motores de rotor externo com pás curvadas para trás de acionamento direto e livres de manutenção. Incorpora 2 gavetas para filtros, sendo uma de 25 mm na entrada e outra de 50 mm na saída. Capacidades: Vazão Máx (m³/h): 1790; Pressão Máx (mmca): 44; Nível de Ruído (dBA): 56; Potência (W): 186; Voltagem (V): 220; Peso (kg): 19,00.





Valor ofertado (unitário e total) =R\$ 3.623,00
Quantidade ofertada : 01

ITEM 6 a ser enviado

caixa de ventilação modelo FH250

(conforme catalogo anexo)

Valor ofertado (unitário e total)

R\$ 3.741,00

R\$ 3.741,00

Quantidade ofertada : 01

ITEM 7 a ser enviado

caixa de ventilação modelo FH250

(conforme catalogo anexo)

Valor ofertado (unitário e total)

R\$ 3.741,00

R\$ 3.741,00

Quantidade ofertada : 01

ITEM 08 a ser enviado

CVM 1800 - 220V - CAIXA DE VENTILAÇÃO

Ventilador centrífugo em linha construído em chapa de aço galvanizado. Apresenta configuração com 2 ou 4 motores de rotor externo com pás curvadas para trás de acionamento direto e livres de manutenção. Incorpora 2 gavetas para filtros, sendo uma de 25 mm na entrada e outra de 50 mm na saída.

Capacidades:

Vazão Máx (m³/h): 1790;

Pressão Máx (mmca): 44;

Nível de Ruído (dBA): 56;

Potência (W): 186;

Voltagem (V): 220;

Peso (kg): 19,00.



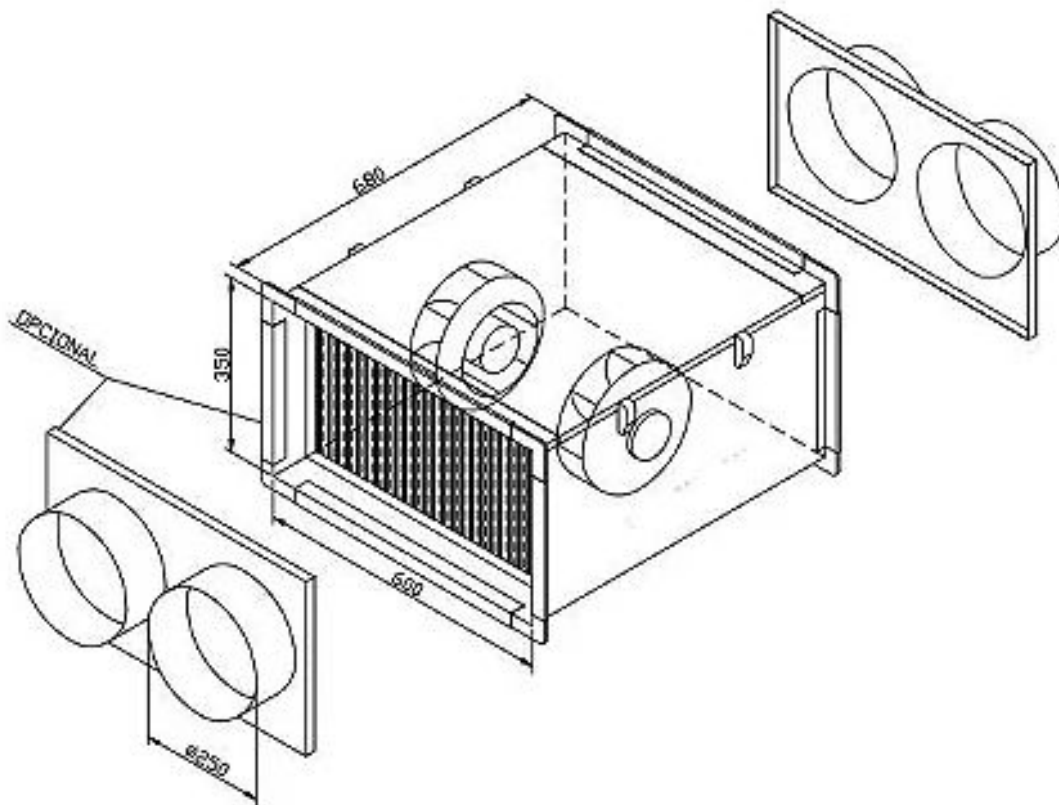
O PRAZO DE VALIDADE DESTA!PROPOSTA 90 (NOVENTA) DIAS, CONTADOS DA ABERTURADA
SESSÃO PÚBLICA ESTABELECIDADA NO EDITAL OU DA DATA DE SUA

DECLARO ESTAR EM DIA COM TODAS AS! OBRIGAÇÕES TRABALHISTAS PARA FINS DE
ATENDIMENTO LEI ESTADUAL Nº3.050/98.

A EFICÁCIA SUSPENSIVA DOS RECURSOS HIERÁRQUICOS QUE FOREM INTERPOSTOSNO CURSO! DA
LICITAÇÃO ESTENDER-SE-Á AO PRAZO DA

CONVOCAÇÃO PREVISTO NO ART. 90LEI!FEDERAL!Nº14.133/21.

É DE RESPONSABILIDADE!EXCLUSIVA!DA LICITANTE!A!ATUALIZAÇÃO!DO!E-MAIL.



Valor ofertado (unitário | total)
R\$ 3.440,00 unitário
R\$ 3.440,00 total
Quantidade ofertada : 01

ITEM 10 a ser enviado

VENT AR -Exaustor de 25cm Vazao 1940m3/h Vent Air Biv 145/130W Vazao Linha Pesada Coifas Cabine de Pintura

Exaustor 25 alta rotacao - Cor Preta - - OCP-0098 Caracteristicas Tecnicas Tensao: 127 V / 220 V (bivolt) Potencia: 145/130W Amperagem 127v: 0,68 Amperagem 220v: 0,30 Vazao 127/220v: 32m3/min / 1940m3 hora Frequncia: 60 Hz Nivel de Ruído: 78 dB Isolacao (fio esmaltado): Classe H (180o) Diametro: 25 cm Pas: 5 pas de aco Pressao: 10 mmca Capacitor: 8?F x 250 Vac Profundidade: 22 cm Grade: aco pintado Caixa: 25 x 25 x 22 cm (C x L x A) Peso: 5 kg Classificacao Fiscal: 8414.80.90

Valor ofertado (unitário | total)

R\$ 2.536,00

Total= R\$ 5.072,00

2 ITENS





MANUAL DE INSTRUÇÕES

EXAUSTOR AXIAL COMERCIAL E RESIDENCIAL - ALTA VAZÃO

20 cm | 25 cm | 30 cm | 40 cm | 50 cm

INDICADO PARA COIFAS E CHURRASQUEIRAS

ATENÇÃO

Não indicado seu uso em forno a lenha/gás

O exaustor deve ser instalado a uma altura igual ou superior a 3,00 metros acima da brasa/fonte de calor.

Antes de ligar o aparelho, certifique-se de que a tensão é compatível com a rede elétrica.

Cuidados para sua segurança:

1. Este aparelho não se destina à utilização por pessoas com capacidades físicas, sensoriais ou mentais reduzidas, ou por crianças, ou por pessoas com falta de experiência e conhecimento, a menos que tenham recebido instruções referentes à utilização do aparelho ou estejam sob a supervisão de uma pessoa responsável pela sua segurança;
2. Crianças devem ser supervisionadas para assegurar que elas não estejam brincando com o aparelho;
3. Se o cordão de alimentação estiver danificado, ele deve ser substituído pelo fabricante ou agente autorizado ou por técnicos igualmente qualificados para evitar situações de risco;
4. Nunca tente desmontar ou consertar o aparelho. Quando ocorrer algum problema durante a sua utilização, encaminhe o aparelho para a revenda autorizada Vent Air, ou contate o fabricante.
5. Em hipótese alguma, toque na hélice do aparelho ou inverta o sentido da rotação se ele não estiver desligado;
6. A utilização de peças ou acessórios, que não sejam originais de fábrica podem provocar danos ao aparelho, e provocar acidentes pessoais;
7. Para maior segurança e conforto, recomendamos que a montagem e a instalação elétrica do aparelho sejam realizadas por um técnico profissional qualificado;

Manutenção:

1. Faça a manutenção preventiva no aparelho pelo menos a cada 3 meses.
2. Limpe o aparelho e verifique as peças de fixação como parafusos e porcas estão ajustados.
3. Para evitar acidentes, certifique-se de que o exaustor esteja desligado da rede elétrica.
4. Retire as partes removíveis e limpe com pano limpo e levemente umedecido.
5. Não utilize nenhum produto abrasivo ou solvente.
6. Não lavar o aparelho com água.
7. Não utilizar lavadora de alta pressão no motor do aparelho.

Esquema de Ligação do Exaustor

- O ventilador/exaustor axial, deve ser instalado com interruptor para realizar o desligamento do aparelho.
- A instalação deve ser de acordo a Norma NBR5410 por um profissional qualificado.
- O fio terra deverá ser ligado a um condutor de proteção de instalação.
- Para inverter o sentido de rotação, inverter o fio VERMELHO e MARROM.



MN.001-00

PRAZO DE VALIDADE DESTA PROPOSTA 90 (NOVENTA) DIAS, CONTADOS DA ABERTURADA SESSÃO PÚBLICA ESTABELECIDADA NO EDITAL OU DA DATA DE SUA DECLARO ESTAR EM DIA COM TODAS AS! OBRIGAÇÕES TRABALHISTAS PARA FINS DE ATENDIMENTO LEI ESTADUAL Nº3.050/98. A EFICÁCIA SUSPENSIVA DOS RECURSOS HIERÁRQUICOS QUE FOREM INTERPOSTOS NO CURSO DA LICITAÇÃO ESTENDER-SE-Á AO PRAZO DA CONVOCAÇÃO PREVISTO NO ART. 90LEI FEDERAL Nº 14.133/21. É DE RESPONSABILIDADE!EXCLUSIVA DA LICITANTE A ATUALIZAÇÃO DO E-MAIL. Prazo de entrega: Conforme o edital Validade da proposta: conforme o edital.Todos os custos de envio incluídos na proposta.

ITEM 13 a ser enviado

Ventilador Axial Exaustor 400mm 200/380V TRIF 50/60Hz Motor Ventilador 400mm 220/380V Trifásico 50/60Hz Exaustor

Marca : Produto Importado Modelo: YWF4D 400-%DI (-45° + 60°) Direção do Fkuxo de Ar :
Exaustor Pressão Sonora: 66 dB(a) Mancal: rolamento Diâmetro da Hélice 400mm Volume de AR:
4.000 m3/h Potência: 250w Tensão: 220/380V Frequência: 50/60Hz Rede: Trifásico Peso: 6 kg
Aplicação : Indicado para uso em empresas, fábricas, padarias, cozinhas industriais, restaurantes,
chapeações, funilarias, e quaisquer outros ambientes que exijam troca de ar constante.



O PRAZO DE VALIDADE DESTA!PROPOSTA 90 (NOVENTA) DIAS, CONTADOS DA ABERTURADA SESSÃO PÚBLICA ESTABELECIDADA NO EDITAL OU DA DATA DE SUA DECLARO ESTAR EM DIA COM TODAS AS! OBRIGAÇÕES TRABALHISTAS PARA FINS DE ATENDIMENTO LEI ESTADUAL No3.050/98. A EFICÁCIA SUSPENSIVA DOS RECURSOS HIERÁRQUICOS QUE FOREM INTERPOSTOS NO CURSO DA LICITAÇÃO ESTENDER-SE-Á AO PRAZO DA CONVOCAÇÃO PREVISTO NO ART. 90LEI FEDERAL No 14.133/21. É DE RESPONSABILIDADE!EXCLUSIVA DA LICITANTE A ATUALIZAÇÃO DO E-MAIL.

VALOR UNITÁRIO: R\$ 3.949,00
VALOR TOTAL R\$ 7.898,0000
Quantidade ofertada : 02

Prazo de entrega: Conforme o edital
Validade da proposta: conforme o edital
Todos os custos de envio incluídos na proposta

PINHAIS, 31 de maio de 2024



Documento assinado digitalmente

MARIANE WINKERT VEIGA

Data: 31/05/2024 09:16:54-0300

Verifique em <https://validar.iti.gov.br>

Mariane Winkert Veiga
MWV DISTRIBUIDORA LTDA



Goiânia, quarta-feira, 29 de maio de 2024

RAZÃO SOCIAL: Licitta Produtos LTDA

CNPJ: 54.236.391/0001-77 Insc. Est.: 20.128.102-3 / Insc. Mun: 6487181
Endereço: R. da Pátria Qd. 73 Lt. 18 - N. 239 Santa Genoveva Goiânia GO CEP: 74670-300
Fones/Fax: (62) 3638-3196
Email: licittaprodutos@gmail.com

Representante Legal: Maria Audízia Godinho
/ CPF.: 010.859.561-72 / RG.: 5177840 SPTC-GO

Dados Bancários: Banco do Brasil Agência: 0003483-5 Conta: 0055762-5

PROPOSTA REAJUSTADA

À Comissão Permanente de Licitações da TRIBUNAL DE JUSTICA DO ESTADO DO RJ
Vimos apresentar proposta referente a (o) Pregão Eletrônico N: 90036/2024

Lote: 1

Item	Produto/Descrição	Marca	Modelo	Quant.	Valor Unit.	Valor Total
2	Cortina de Ar	ELGIN	CAD 3012	17	700,00	11.900,00
"CORTINA DE AR - DE 1000 X 1100 X 155 A 265 X 128 A 185 MM (L X A X P) COR BRANCA; TENSÃO: 220 V; MONOFÁSICO; ÍNDICE MÁXIMO DE RUÍDO: 50 A 68 DB; VELOCIDADE DO AR: 9 A 16 M/S."						
3	Cortina de Ar	ELGIN	CAD 3012	19	708,00	13.452,00
"CORTINA DE AR - DE 1200 X 1400 X 155 A 265 X 128 A 185 MM (L X A X P) COR BRANCA; TENSÃO: 220 V; MONOFÁSICO; ÍNDICE MÁXIMO DE RUÍDO: 50 A 68 DB; VELOCIDADE DO AR: 9 A 17 M/S."						
4	Cortina de Ar	ELGIN	CAD 3009	25	604,10	15.102,50
"CORTINA DE AR - DE 900 X 1000 X 152 A 210 X 128 A 190 MM (L X A X P) COR BRANCA; TENSÃO: 220 V; MONOFÁSICO; ÍNDICE MÁXIMO DE RUÍDO: 50 A 68 DB; VELOCIDADE DO AR: 9 A 16 M/S."						

Total do Lote: 40.454,50

Total da Proposta: 40.454,50

Declaramos que estão incluídas todas as despesas com materiais, mão-de-obra, ferramentas, transporte, equipamentos, impostos, seguros, taxas, tributos, incidências fiscais e contribuições de qualquer natureza ou espécie, encargos sociais, salários e quaisquer outros encargos necessários à execução do objeto; havendo divergência entre o preço unitário e total do material ofertado, prevalecerá o primeiro.

Prazo de entrega: 30 dias;
Validade da proposta: 90 dias;
Prazo de garantia: 90 DIAS

Declaramos que os produtos são de primeira qualidade;
Declaramos que os produtos são de procedência do mercado nacional.
Declaramos que os preços ofertados permanecerão fixos e irrevogáveis;
Declaramos que nos submetemos inteiramente a todas as condições deste Edital e seus anexos;
Se algum dado desta proposta, se encontrar em divergência com os exigidos no edital referente a este pregão, fica prevalecendo os constantes no referido edital.

LICITTA
PRODUTOS
LTDA:54236391000177
0177

Assinado de forma digital
por LICITTA PRODUTOS
LTDAS:54236391000177
Dados: 2024.05.29
15:56:05 -03'00'

Maria Audízia Godinho da Silva

Licitta Produtos LTDA



Goiânia, sexta-feira, 10 de maio de 2024

RAZÃO SOCIAL: Licitta Produtos LTDA

CNPJ: 54.236.391/0001-77 **Insc. Est.:** 20.128.102-3 **/ Insc. Mun:** 6487181
Endereço: R. da Pátri Qd. 73 Lt. 18 - N. 239 Santa Genove Goiânia GO **CEP:** 74670-300
Fones/Fax: (62) 3638-3196
Email: licittaprodutos@gmail.com

Representante Legal: Maria Audízia Godinho
/ CPF.: 010.859.561-72 **/ RG.:** 5177840 **SPTC-GO**

Dados Bancários: Banco do Brasil **Agência:** 0003483-5 **Conta:** 0055762-5

PROPOSTA

À Comissão Permanente de Licitações da **TRIBUNAL DE JUSTICA DO ESTADO DO RJ**
Vimos apresentar proposta referente ao **Pregão Eletrônico** **N: 90036/2024**

Lote: 1

Item	Produto/Descrição	Marca	Modelo	Quant.	Valor Unit.	Valor Total
2	Cortina de Ar	ELGIN	CAD 3012	17	700,00	11.900,00
"CORTINA DE AR - DE 1000 A 1100 X 155 A 265 X 128 A 185 MM (L X A X P) COR BRANCA; TENSÃO: 220 V; MONOFÁSICO; ÍNDICE MÁXIMO DE RUÍDO: 50 A 68 DB; VELOCIDADE DO AR: 9 A 16 M/S."						
3	Cortina de Ar	ELGIN	CAD 3012	19	800,00	15.200,00
"CORTINA DE AR - DE 1200 A 1400 X 155 A 265 X 128 A 185 MM (L X A X P) COR BRANCA; TENSÃO: 220 V; MONOFÁSICO; ÍNDICE MÁXIMO DE RUÍDO: 50 A 68 DB; VELOCIDADE DO AR: 9 A 17 M/S."						
4	Cortina de Ar	ELGIN	CAD 3009	25	756,02	18.900,50
"CORTINA DE AR - DE 900 A 1000 X 152 A 210 X 128 A 190 MM (L X A X P) COR BRANCA; TENSÃO: 220 V; MONOFÁSICO; ÍNDICE MÁXIMO DE RUÍDO: 50 A 68 DB; VELOCIDADE DO AR: 9 A 16 M/S."						

Total do Lote: 46.000,50

Total da Proposta: 46.000,50

Declaramos que estão incluídas todas as despesas com materiais, mão-de-obra, ferramentas, transporte, equipamentos, impostos, seguros, taxas, tributos, incidências fiscais e contribuições de qualquer natureza ou espécie, encargos sociais, salários e quaisquer outros encargos necessários à execução do objeto; havendo divergência entre o preço unitário e total do material ofertado, prevalecerá o primeiro.

Prazo de entrega: 30 dias;

Validade da proposta: 90 dias.

Prazo de garantia: 90 DIAS

Declaramos que os produtos são de primeira qualidade;

Declaramos que os produtos são de procedência do mercado nacional.

Declaramos que os preços ofertados permanecerão fixos e irrevogáveis;

Declaramos que nos submetemos inteiramente a todas as condições deste Edital e seus anexos;

Se algum dado desta proposta, se encontrar em divergência com os exigidos no edital referente a este pregão, fica prevalecendo os constantes no referido edital.

LICITTA
PRODUTOS
LTDA:54236391
000177

Assinado de forma
digital por LICITTA
PRODUTOS
LTDA:54236391000177
Dados: 2024.05.10
15:45:37 -03'00'

Maria Audízia Godinho da Silva

Licitta Produtos LTDA