

	GERIR OS INSTRUMENTOS ARQUIVÍSTICOS	
	Proposto por: Divisão de Gestão de Documentos (DIGED)	Aprovado por: Diretor do Departamento de Gestão de Acervos Arquivísticos (DEGEA)

IMPORTANTE: Sempre verifique no site do TJRJ se a versão impressa do documento está atualizada.

1 OBJETIVO

Estabelecer critérios e procedimentos para atualizar o Código de Classificação de Documentos (CCD), a Tabela de Temporalidade de Documentos (TTD) e os demais instrumentos arquivísticos do Poder Judiciário do Estado do Rio de Janeiro (PJERJ), bem como monitorar sua aplicabilidade.

2 CAMPO DE APLICAÇÃO E VIGÊNCIA

Esta rotina administrativa (RAD) se aplica ao Departamento de Gestão de Acervos Arquivísticos, da Secretaria-Geral de Administração (SGADM/DEGEA), passando a vigorar a partir de 06/05/2024.

3 DEFINIÇÕES

TERMO	DEFINIÇÃO
Arquivo corrente	Conjunto de documentos em curso ou que, mesmo sem movimentação, constituam objeto de consultas frequentes.
Arquivo intermediário	Conjunto dos documentos que, não sendo de uso corrente nos órgãos produtores, aguardam, por razões de interesse administrativo, a eliminação ou o recolhimento para guarda permanente.
Arquivo permanente	Conjunto dos documentos de valor histórico, probatório e informativo que devem ser definitivamente preservados.
Código de Classificação de Documentos (CCD) do PJERJ	Instrumento técnico utilizado nos arquivos correntes e intermediários para consolidar codificação hierárquica de assuntos de documentos, visando, principalmente, ao respectivo agrupamento lógico e físico.
Item Documental	Menor unidade documental, intelectual e fisicamente indivisível, integrante de dossiês ou processos. Ex.: ofício, guia de remessa, sentença.

Base Normativa: Ato Executivo nº 2.950/2003	Código: RAD-SGADM-019	Revisão: 01	Página: 1 de 14
--	--	------------------------------	----------------------------------

GERIR OS INSTRUMENTOS ARQUIVÍSTICOS

TERMO	DEFINIÇÃO
SEI - Processo Administrativo Eletrônico	Sistema informatizado de produção, gestão de documentos e controle de processos administrativos eletrônicos no PJERJ.
Sistema ARQGER	Sistema informatizado utilizado pelo Departamento de Gestão de Acervos Arquivísticos, da Secretaria-Geral de Administração (SGADM/DEGEA), para o gerenciamento do acervo arquivístico do PJERJ.
Sistema de Distribuição e Controle Processual (DCP)	Sistema utilizado para distribuição e acompanhamento processual de primeira instância.
Sistema de Protocolo Administrativo (PROT)	Sistema informatizado de protocolo, que registra o andamento de expedientes e de processos administrativos do PJERJ.
Sistema Protocolo Administrativo Eletrônico (e-PROT)	Sistema informatizado de protocolo, que registra o andamento de expedientes e de processos administrativos no PJERJ e a sua movimentação.
Tabela de Temporalidade de Documentos (TTD) do PJERJ	Instrumento técnico de destinação de documentos, aprovado por autoridade competente, que determina prazos e condições de guarda tendo em vista a transferência, o recolhimento, o descarte ou a eliminação de documentos.
Tabelas Processuais Unificadas do Poder Judiciário (CNJ - Conselho Nacional de Justiça)	Instrumentos que estabelecem a padronização e uniformização taxonômica e terminológica de classes, assuntos e movimentação processuais no âmbito da Justiça.
<u>Sistemas de Gestão de Tabelas Processuais Unificadas (CNJ - Conselho Nacional de Justiça)</u>	<u>Sistema informatizado de gestão das Tabelas Processuais Unificadas.</u>
<u>Plano de Classificação e Tabela de Temporalidade de Documentos da Administração do Poder Judiciário – PCTTDA (Classe 0 – Administração)</u>	<u>Instrumentos que indicam um modelo de representação de organização lógica e o controle do volume documental por meio do estabelecimento de prazos mínimos de avaliação a serem adotados nos órgãos do Poder Judiciário para os documentos da administração (atividade meio).</u>

Base Normativa:

Ato Executivo nº 2.950/2003

Código:

RAD-SGADM-019

Revisão:

01

Página:

2 de 14

4 REFERÊNCIAS

- Lei nº 8.159/1991 - Dispõe sobre a política nacional de arquivos públicos e dá outras providências;
- Ato Normativo Conjunto TJ/CGJ nº 01/2004 - Atualiza o Código de Classificação de Documentos do Poder Judiciário do Estado do Rio de Janeiro;
- Ato Normativo Conjunto TJ/CGJ nº 03/2007 - Disciplina a padronização da Tabela de Tipos de Assuntos do Sistema de Protocolo Administrativo (PROT) de acordo com o Código de Classificação de Documentos;
- Ato Normativo TJ nº 10/2008 - Implanta as Tabelas Processuais Unificadas da Segunda Instância do Poder Judiciário e dá outras providências;
- Ato Normativo Conjunto TJ/CGJ nº 3/2008 - Implanta as Tabelas Processuais Unificadas do Poder Judiciário e dá outras providências;
- Recomendação CNJ nº 37/2011 - Recomenda aos Tribunais a observância das normas de funcionamento do Programa Nacional de Gestão Documental e Memória do Poder Judiciário – PRONAME e de seus instrumentos;
- Ato Normativo TJ nº 05/2014 – Estabelece procedimentos de arquivamento de documentos administrativos no âmbito do Departamento de Gestão de Acervos Arquivísticos, da Diretoria-Geral de Comunicação e de Difusão do Conhecimento (DGC/COM/DEGEA);
- Resolução TJ/OE nº 34/2014 - Aprova o Programa de Gestão Documental do Poder Judiciário do Estado do Rio de Janeiro – PROGED/PJERJ;
- Ato Normativo Conjunto TJ/CGJ nº 01/2015 – Aprova as atualizações da Tabela de Temporalidade de Documentos do Poder Judiciário do Estado do Rio de Janeiro;
- Resolução CNJ nº 324/2020 – Institui diretrizes e normas de Gestão de Memória e de Gestão Documental e dispõe sobre o Programa Nacional de Gestão Documental e Memória do Poder Judiciário – PRONAME.

GERIR OS INSTRUMENTOS ARQUIVÍSTICOS

- Ato Normativo TJ nº 19/2020 – Institui e implanta o Processo Administrativo Eletrônico do Tribunal de Justiça do Estado do Rio de Janeiro – SEI a partir do dia 27 de julho de 2020 e dispõe sobre sua implantação e seu funcionamento.
- Resolução TJ/OE nº 8/2022 - Aprova a revisão do Programa de Gestão Documental do Poder Judiciário do Estado do Rio de Janeiro – PROGED/PJERJ, em consonância com as normativas da Resolução CNJ nº 324/2020.

5 RESPONSABILIDADES GERAIS

FUNÇÃO	RESPONSABILIDADES
Diretor da Divisão de Gestão de Documentos, da Secretaria-Geral de Administração (SGADM/DIGED)	<ul style="list-style-type: none">• Secretariar a Comissão Permanente de Avaliação Documental (COPAD);• supervisionar o processo de atualização do CCD/TTD;• coordenar a atualização das informações nos sistemas informatizados.
Chefe do Serviço de Gestão de Instrumentos Arquivísticos e Apoio às Unidades Organizacionais, da Secretaria-Geral de Administração (SGADM/SEGIA)	<ul style="list-style-type: none">• Atualizar o CCD/TTD e comunicar as atualizações aos consulentes;• atualizar o Manual de Arquivos Correntes – MAN-SGADM-009-01;• monitorar a aplicabilidade dos instrumentos arquivísticos.
Equipe do Serviço de Gestão de Instrumentos Arquivísticos e Apoio às Unidades Organizacionais, da Secretaria-Geral de Administração (SGADM/SEGIA)	<ul style="list-style-type: none">• Realizar as atualizações da TTD no ARQGER;• orientar na classificação de itens documentais das UO;• criar ou alterar itens documentais da tabela do sistema PROT e correlacioná-los ao código CCD;• criar ou alterar código no CCD/TTD para os processos judiciais de acordo com as recomendações do CNJ;• realizar o monitoramento da classificação documental de acordo com o procedimento estabelecido.

6 CONDIÇÕES GERAIS

A TTD está disponível no Portal Corporativo do PJERJ, no Portal do Conhecimento, em Gestão Arquivística, possibilitando consultas quanto aos prazos de guarda e à destinação final (eliminação ou guarda permanente) dos documentos.

Base Normativa: Ato Executivo nº 2.950/2003	Código: RAD-SGADM-019	Revisão: 01	Página: 4 de 14
---	---------------------------------	-----------------------	---------------------------

GERIR OS INSTRUMENTOS ARQUIVÍSTICOS

Acessos: <https://www.tjrj.jus.br/web/guest/consultas/tabela-temporalidade> e <https://portaltj.tjrj.jus.br/web/portal-conhecimento/gestao-arquivistica>.

6.1 A Comissão Permanente de Avaliação Documental (COPAD) analisa e aprova as atualizações e adaptações que se fizerem necessárias no CCD/TTD, a exceção do disposto no item 6.5.1.

6.1.1 A atualização da TTD no portal é realizada *online* pelo SEGIA.

6.2 As consultas quanto à classificação de documentos encaminhadas pelas unidades organizacionais (UOs) do PJERJ, as consultas oriundas da avaliação de documentos no âmbito do DEGEA, bem como as decorrentes dos processos de trabalho de assessoramento aos arquivos correntes, subsidiam as atualizações do CCD/TTD.

6.3 O SEGIA providencia a classificação dos itens documentais nos sistemas informatizados – PROT, e-PROT, SEI e DCP correlacionando cada item, da área administrativa e da área judicial, aos códigos do CCD/TTD.

6.4 As consultas do SEGIA à COPAD são feitas a um ou mais membros efetivos e/ou auxiliares, que atuam na área diretamente ligada ao assunto/item documental em questão ou nas reuniões periódicas.

6.5 As atualizações do CCD/TTD podem, conforme os itens abaixo, necessitar ou não de autorização.

6.5.1 Não necessitam de autorização:

- alterações meramente técnicas relacionadas à classificação, no que diz respeito à atribuição de código de acordo com a estrutura adotada no CCD/TTD;
- item documental proveniente da tabela de “Gestão da Informação Documentada” das RADs;
- item documental/tipo de ação análogo a outros já constantes da TTD e que por isso já têm temporalidade definida;
- prazo de guarda da cópia de item documental.

Base Normativa: Ato Executivo nº 2.950/2003	Código: RAD-SGADM-019	Revisão: 01	Página: 5 de 14
---	---------------------------------	-----------------------	---------------------------

- atualizações provenientes das Tabelas Processuais Unificadas do Poder Judiciário (CNJ - Conselho Nacional de Justiça).

6.5.2 Necessitam de autorização:

- item documental/tipo de ação que necessite de estabelecimento da temporalidade e não se enquadre em nenhuma situação acima;
- alteração na destinação final;
- alteração (aumento) no prazo de guarda, correspondente à unidade competente, de item documental/tipo de ação/classe ou assunto cuja destinação final seja a eliminação.

7 PROCEDIMENTOS PARA ATUALIZAR O CÓDIGO DE CLASSIFICAÇÃO E A TABELA DE TEMPORALIDADE DE DOCUMENTOS

7.1 Para atualizações oriundas de consulta:

7.1.1 O SEGIA recebe consulta da UO quanto ao código de classificação de determinado item documental no CCD/TTD.

7.1.2 Verifica se o item documental está contemplado no CCD/TTD.

7.1.2.1 Caso o item documental esteja contemplado no CCD/TTD, informa, por correio eletrônico, o código de classificação à UO.

7.1.2.2 Caso o item documental não esteja contemplado no CCD/TTD, consulta à legislação vigente, o Plano de Classificação e Tabela de Temporalidade de Documentos da Administração do Poder Judiciário – PCTTDA. e/ou a UO, conforme o caso, e identifica o assunto em que o novo item documental se enquadra.

7.1.2.2.1 Cria o item documental e define a sua nomenclatura, os prazos de guarda e a destinação final, tendo como referência o Plano de Classificação e Tabela de Temporalidade de Documentos da Administração do Poder Judiciário – PCTTDA.

7.1.2.2.2 Submete à apreciação da COPAD quando necessário, em conformidade com os itens 6.4 e 6.5.2, por correio eletrônico.

Base Normativa: Ato Executivo nº 2.950/2003	Código: RAD-SGADM-019	Revisão: 01	Página: 6 de 14
---	---------------------------------	-----------------------	---------------------------

GERIR OS INSTRUMENTOS ARQUIVÍSTICOS

7.1.2.3 Inclui/altera o item documental no CCD/TTD fazendo o registro em banco de dados e no sistema ARQGER.

7.1.2.3.1 Informa, por correio eletrônico, o código de classificação à UO.

7.2 Para atualizações oriundas de revisão:

7.2.1 O SEGIA promove, sempre que necessário, a revisão dos itens documentais/tipos de ação decorrente de observações da UO, de alterações dos procedimentos legais e de trabalho.

7.2.1.1 Submete à apreciação da COPAD quando necessário, em conformidade com os itens 6.4 e 6.5.2, por correio eletrônico.

7.2.1.2 Após, inclui/altera o item documental/tipo de ação no CCD/TTD fazendo o registro em banco de dados e no sistema ARQGER.

7.3 Para atualizações oriundas do sistema DCP:

7.3.1 O SEGIA recebe do Departamento de Informações Gerenciais da Secretaria-Geral de Governança, Inovação e Compliance (SGGIC/DEIGE), por mensagem eletrônica, comunicado sobre novos assuntos criados especificamente para o TJRJ.

7.3.2 Verifica se existe, no CCD/TTD, tipo de ação onde o assunto possa ser classificado.

7.3.2.1 Caso o tipo de ação esteja contemplado no CCD/TTD, completa o preenchimento da tela “Cadastro de Assunto”, do Sistema de Distribuição e Controle Processual (DCP), informando o código de classificação no campo “Classif. Docto”.

7.3.2.2 Caso o tipo de ação não esteja contemplado no CCD/TTD, consulta à legislação vigente, identifica o assunto, define a nomenclatura e cria o tipo de ação correspondente à classificação do assunto.

7.3.2.2.1 Os prazos de guarda e a destinação final do tipo de ação seguem em conformidade com os do grupo a que foi subordinado.

7.3.2.3 Inclui o tipo de ação no CCD/TTD fazendo o registro em banco de dados e no sistema ARQGER.

Base Normativa: Ato Executivo nº 2.950/2003	Código: RAD-SGADM-019	Revisão: 01	Página: 7 de 14
---	---------------------------------	-----------------------	---------------------------

7.3.2.3.1 Completa o preenchimento da tela “Cadastro de Assunto”, do Sistema de Distribuição e Controle Processual (DCP), informando o código de classificação no campo “Classif. Docto”.

8 PROCEDIMENTOS PARA MONITORAR A APLICABILIDADE DO CÓDIGO DE CLASSIFICAÇÃO E DA TABELA DE TEMPORALIDADE DE DOCUMENTOS

8.1 O monitoramento ocorrerá sempre que normas externas ou internas afetem a classificação dos documentos. O SEGIA identifica a mudança e estabelece o procedimento necessário para que não haja interrupção na atividade de classificação e avaliação vigente. O monitoramento é realizado por meio dos sistemas informatizados das áreas administrativa e judicial.

8.1.1 Área administrativa:

8.1.1.1 O SEGIA recebe pedidos das unidades administrativas para criação ou alteração de itens da tabela “Tipos de Processo” do sistema SEI - Processo Administrativo Eletrônico, que tem por base a Tabela de Assuntos do Sistema de Protocolo Administrativo (PROT) e a do Sistema Protocolo Administrativo Eletrônico (e-PROT).

8.1.1.2 Analisa inicialmente o banco de dados da tabela do PROT/e-PROT, mantido pelo SEGIA para controle, e contata, quando necessário, a unidade organizacional envolvida.

8.1.1.3 Havendo a necessidade de criação ou alteração de itens da tabela do PROT/e-PROT, define a nomenclatura do assunto, as observações necessárias, a classificação de acordo com o CCD, o CNJ e a temporalidade de acordo com a TTD.

8.1.1.4 Atualiza o sistema SEI – Processo Administrativo Eletrônico.

8.1.1.5 Solicita a atualização da tabela PROT/e-PROT à SGTEC, informando o número a ser atribuído ao novo item.

8.1.1.6 Aguarda a confirmação da SGTEC e informa aos interessados.

8.1.2 Área judicial:

Base Normativa: Ato Executivo nº 2.950/2003	Código: RAD-SGADM-019	Revisão: 01	Página: 8 de 14
--	--	------------------------------	----------------------------------

GERIR OS INSTRUMENTOS ARQUIVÍSTICOS

8.1.2.1 O SEGIA estabelece o procedimento adequado de acordo com a demanda, interna ou externa.

9 GESTÃO DA INFORMAÇÃO DOCUMENTADA

9.1 As informações deste processo de trabalho são geridas e mantidas em seu arquivo corrente, de acordo com a tabela de gestão da informação documentada apresentada a seguir:

<u>IDENTIFICAÇÃO</u>	<u>CÓDIGO CCD*</u>	<u>RESPONSÁVEL</u>	<u>ACESSO</u>	<u>ARMAZ- NAMENTO</u>	<u>RECUPE- -RAÇÃO</u>	<u>PROTEÇÃO</u>	<u>RETENÇÃO (ARQUIVO CORRENTE - PRAZO DE GUARDA NA UO**)</u>	<u>DISPOSIÇÃO</u>
Cópia de correspondência expedida (<i>e-mail</i>)	0-6-2-2j	SEGIA	Irrestrito	Disco rígido	Assunto	<i>Backup</i> e condições apropriadas	1 ano	Eliminação na UO
Código de classificação de documentos	0-6-2-4a	SEGIA	Irrestrito	Disco rígido	Assunto	<i>Backup</i> e condições apropriadas	10 anos	SGADM/DEGEA***
Tabela de temporalidade de documentos	0-6-2-6-1a	SEGIA	Irrestrito	Disco rígido	Assunto	<i>Backup</i> e condições apropriadas	10 anos	SGADM/DEGEA
Controle da tabela do PROT	0-6-2-4	SEGIA	Irrestrito	Disco rígido	Assunto	<i>Backup</i> e condições apropriadas	2 anos	Eliminação na UO

Legenda:

*CCD = Código de Classificação de Documentos.

**UO = Unidade Organizacional.

***SGADM /DEGEA = Departamento de Gestão de Acervos Arquivísticos, da Secretaria-Geral de Administração.

Notas:

- a) Eliminação na UO - procedimentos – Organizar os Arquivos Correntes das Unidades Organizacionais.
- b) SGADM/DEGEA – procedimentos – Arquivar e Desarquivar Documentos no DEGEA; Avaliar, Selecionar e Destinar os Documentos do Arquivo Intermediário e Gerir Arquivo Permanente.
- c) Os dados lançados no Sistema Corporativo são realizados por pessoas autorizadas e recuperados na UO. O armazenamento, a proteção e o descarte desses dados cabem à Secretaria-Geral de Tecnologia da Informação-SGTEC, conforme RAD-SGTEC-021 – Elaborar e Manter Rotinas de Armazenamento de Segurança dos Bancos de Dados e Servidores de Aplicação.

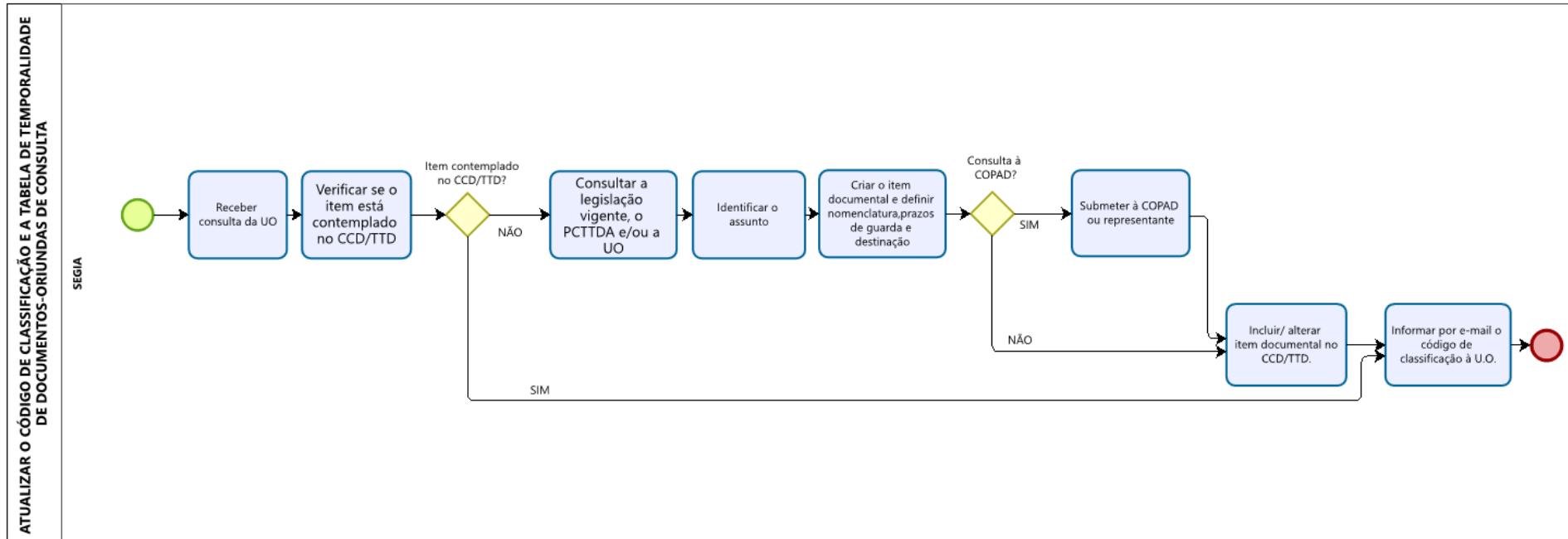
Base Normativa: Ato Executivo nº 2.950/2003	Código: RAD-SGADM-019	Revisão: 01	Página: 9 de 14
--	--	------------------------------	----------------------------------

10 ANEXOS

- Anexo 1 – Fluxo do Procedimento de Trabalho de Atualizar o Código de Classificação e a Tabela de Temporalidade de Documentos– oriundas de consulta;
- Anexo 2 – Fluxo do Procedimento de Trabalho de Atualizar o Código de Classificação e a Tabela de Temporalidade de Documentos – oriundas de revisão;
- Anexo 3 – Fluxo do Procedimento de Trabalho de Atualizar o Código de Classificação e a Tabela de Temporalidade de Documentos -oriundas do Sistema DCP;
- Anexo 4 – Fluxo do Procedimento de Trabalho de Monitorar a Aplicabilidade do Código de Classificação e a Tabela de Temporalidade de Documentos.

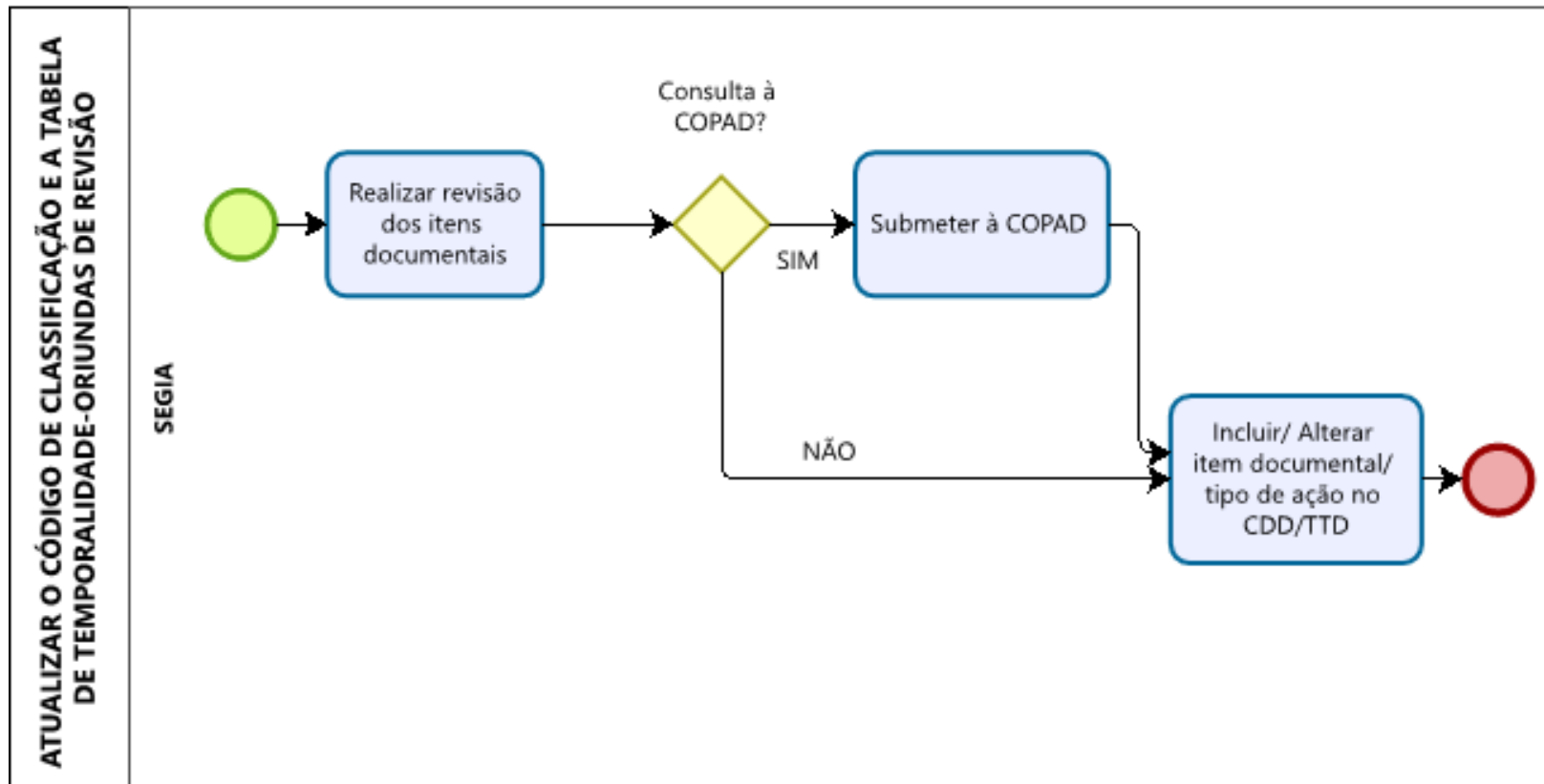
GERIR OS INSTRUMENTOS ARQUIVÍSTICOS

ANEXO 1 – FLUXO DO PROCEDIMENTO DE TRABALHO DE ATUALIZAR O CÓDIGO DE CLASSIFICAÇÃO E A TABELA DE TEMPORALIDADE-ORIUNDAS DE CONSULTA.



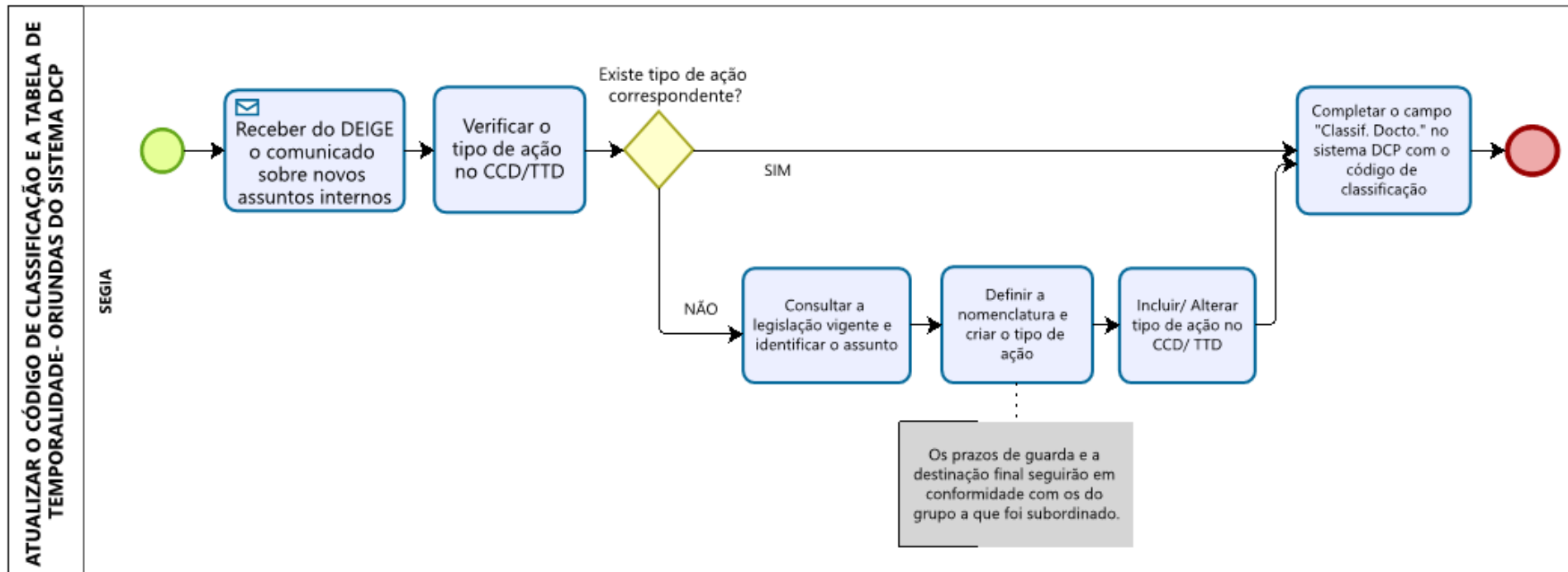
GERIR OS INSTRUMENTOS ARQUIVÍSTICOS

ANEXO 2 – FLUXO DO PROCEDIMENTO DE TRABALHO DE ATUALIZAR O CÓDIGO DE CLASSIFICAÇÃO E A TABELA DE TEMPORALIDADE- ORIUNDAS DE REVISÃO.



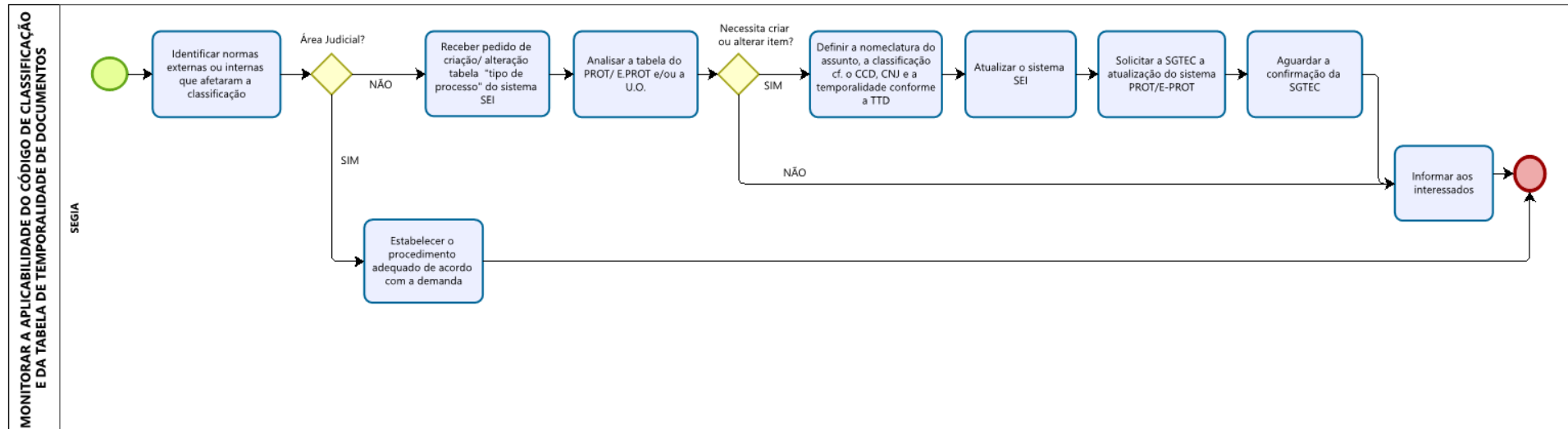
GERIR OS INSTRUMENTOS ARQUIVÍSTICOS

ANEXO 3 – FLUXO DO PROCEDIMENTO ATUALIZAR O CCD E A TTD – ORIUNDAS DO SISTEMA DCP



GERIR OS INSTRUMENTOS ARQUIVÍSTICOS

ANEXO 4 – FLUXO DO PROCEDIMENTO DE TRABALHO DE MONITORAR A APLICABILIDADE DO CÓDIGO DE CLASSIFICAÇÃO E A TABELA DE TEMPORALIDADE DE DOCUMENTOS.



Base Normativa:

Ato Executivo nº 2.950/2003

Código:

RAD-SGADM-019

Revisão:

01

Página:

14 de 14