	<b>ACOMPANHAR CONTA VINCULADA DOS CONTRATOS DE PRESTAÇÃO DE SERVIÇOS CONTINUADOS</b>	
	<b>Proposto por:</b> Diretor da Divisão de Conferência do Faturamento de Contratos de Prestação de Serviços e Gestão da Conta Vinculada (DICOV)	<b>Aprovado por:</b> Secretário-Geral da Secretaria-Geral de Contratos e Licitações (SGCOL)

**IMPORTANTE: sempre verifique no site do TJRJ se a versão impressa do documento está atualizada.**

## 1 OBJETIVO

Estabelecer procedimentos para a gestão das contas-depósito vinculadas, relativas aos contratos de prestação de serviços continuados, com alocação de mão de obra com dedicação exclusiva, objetivando a retenção e a liberação dos valores contingenciados de encargos trabalhistas para assegurar o pagamento aos empregados.

## 2 CAMPO DE APLICAÇÃO E VIGÊNCIA

Esta rotina administrativa (RAD) aplica-se ao Serviço de Gestão da Conta Vinculada, da Secretaria-Geral de Contratos e Licitações (SGCOL/SECOV), passando a vigorar a partir de 30/10/2023.

## 3 DEFINIÇÕES

TERMO	DEFINIÇÃO
Arquivo com extensão <i>Portable Document Format</i> (PDF)	O PDF é uma extensão de arquivo universal que preserva as fontes, imagens, gráficos e o <i>layout</i> de qualquer documento de origem, independentemente do aplicativo e da plataforma usados para criá-lo, gerado pelo <i>software Adobe Acrobat Reader</i> .
Conta-Depósito Vinculada – Bloqueada para Movimentação	A conta-vinculada se refere à conta aberta em banco público oficial para garantir os recursos necessários ao adimplemento das obrigações sociais e trabalhistas devidas pela empresa prestadora de serviços com previsão de dedicação exclusiva de mão de obra nas dependências do tribunal.
Dedicação exclusiva de mão de obra	Na Resolução CNJ nº 169/2013, considera-se dedicação exclusiva de mão de obra aquela em que o Edital de Licitação e anexos (Termo de Referência ou Projeto Básico e minuta de contrato) por via de regra estabelecem que a contratada deve alocar profissionais para trabalhar continuamente nas dependências do órgão, independentemente de o edital indicar perfil, requisitos técnicos e quantitativo de profissionais para a execução do contrato, sendo que a atuação simultânea devidamente comprovada de um mesmo empregado da contratada em diversos órgãos e/ou empresas descaracteriza a dedicação exclusiva de mão de obra.

<b>Base Normativa:</b> Ato Executivo 2.950/2003	<b>Código:</b> RAD-SGCOL-021	<b>Revisão:</b> 05	<b>Página:</b> 1 de 21
--	---------------------------------	-----------------------	---------------------------

**ACOMPANHAR CONTA VINCULADA DOS CONTRATOS DE PRESTAÇÃO DE SERVIÇOS CONTINUADOS**

<b>TERMO</b>	<b>DEFINIÇÃO</b>
Documento de Referência	Expressão genérica que compreende o termo de referência e o projeto básico.
Fator Acidentário de Prevenção (FAP)	É um índice aplicado sobre a Contribuição do Grau de Incidência de Incapacidade Laborativa decorrente dos Riscos Ambientais do Trabalho - GIL-RAT (devida pelos empregadores), que tanto pode resultar em aumento como diminuição da respectiva contribuição. O FAP consiste num multiplicador variável num intervalo contínuo de cinquenta centésimos (0,50) a dois inteiros (2,00), desprezando-se as demais casas decimais, a ser aplicado à respectiva alíquota.
Fiscal Administrativo II	Servidor da Secretaria-Geral de Contratos e Licitações (SGCOL) que atua no acompanhamento dos aspectos administrativos contratuais, quanto às obrigações previdenciárias, fiscais e trabalhistas e quanto ao acompanhamento do empenho, do pagamento, e glosas.
Fiscal Técnico	Servidor indicado pela unidade requisitante da contratação e designado pelo Secretário-Geral da respectiva área que atua no acompanhamento do contrato com o objetivo de avaliar a execução do objeto nos moldes contratados e, se for o caso, aferir se a quantidade, a qualidade, o tempo e o modo da prestação ou da execução do objeto estão compatíveis com os indicadores estabelecidos no edital, para fins de pagamento, conforme o resultado pretendido pela administração, com o eventual auxílio da fiscalização administrativa.
Gestor de contrato	Servidor indicado pela unidade requisitante e designado pela secretaria geral, para coordenar as atividades relacionadas à fiscalização técnica, administrativa e setorial e dos atos preparatórios à instrução processual e ao encaminhamento da documentação pertinente à SGCOL para a formalização dos procedimentos relativos à prorrogação, à alteração, ao reequilíbrio, ao pagamento, à eventual aplicação de sanções e à extinção dos contratos, entre outros.
Memorando de Início	Documento emitido pelo gestor/fiscal técnico determinando a data de início da execução contratual.
Processo Administrativo Eletrônico (SEI)	Sistema informatizado de produção, gestão de documentos e controle de processos administrativos eletrônicos no PJERJ.
Remuneração	Salário base acrescido de adicional de periculosidade, horas extras, insalubridade, adicional noturno, se for o caso, observando o previsto no Documento de Referência/Contrato.

**ACOMPANHAR CONTA VINCULADA DOS CONTRATOS DE PRESTAÇÃO DE SERVIÇOS CONTINUADOS**

<b>TERMO</b>	<b>DEFINIÇÃO</b>
Representante Legal	Pessoa da empresa nomeada em seu ato constitutivo, ou seja, no contrato social ou estatuto social, a quem tal ato confere poderes para representar a empresa, inclusive no que se refere a assinar os documentos para abertura da conta-depósito vinculada – bloqueada para movimentação.
Riscos Ambientais do Trabalho (RAT)	É o termo que substitui o SAT (Seguro Acidente do Trabalho). É um tipo de contribuição previdenciária que o empregador deve pagar, e que tem por finalidade a cobertura dos custos da Previdência com vítimas de doenças ocupacionais ou de acidentes de trabalho.
Sistema de Contratos e Atos Negociais (SISCAN)	Sistema informatizado em uso pelo Departamento de Contratos e Atos Negociais da Secretaria-Geral de Contratos e Licitações (SGCOL/DECAN) e pelo Departamento de Execução de Contratos de Prestação de Serviços da Secretaria-Geral de Contratos e Licitações (SGCOL/DECOP) que controla os contratos, supervisiona a execução e fiscalização dos serviços visando sempre a melhorias, e ainda propõe medidas preventivas e corretivas para a execução desses contratos.
Termo de Cooperação Técnica com a Instituição Bancária	Instrumento jurídico formalizado entre o PJERJ e a instituição bancária responsável pela abertura e manutenção da conta vinculada, para o estabelecimento de critérios e procedimentos para abertura de contas-depósito vinculadas – bloqueadas para movimentação em nome das empresas contratadas pelo PJERJ.
Verbas Rescisórias	São aquelas devidas no fim do contrato de trabalho, quando o empregado é dispensado ou quando ele pede demissão. São consideradas verbas rescisórias para fins da conta vinculada: férias vencidas, acrescidas de 1/3; férias proporcionais, acrescidas de 1/3; 13º salário proporcional e indenização de 40% dos depósitos do FGTS.

#### 4 REFERÊNCIAS

- Constituição da República Federativa do Brasil de 1988;
- Lei Federal nº 13.932/2019 – Extingue a multa de 10% sobre o saldo do FGTS nas dispensas sem justa causa;
- Lei Federal nº 8.666/93 – Regulamenta o art. 37, inciso XXI, da Constituição Federal, institui normas para licitações e contratos da Administração Pública e dá outras providências, revogados os artigos 89 a 108 pela Lei 14.133/2021;

<b>Base Normativa:</b> <b>Ato Executivo 2.950/2003</b>	<b>Código:</b> <b>RAD-SGCOL-021</b>	<b>Revisão:</b> <b>05</b>	<b>Página:</b> <b>3 de 21</b>
---	--	------------------------------	----------------------------------

## **ACOMPANHAR CONTA VINCULADA DOS CONTRATOS DE PRESTAÇÃO DE SERVIÇOS CONTINUADOS**

- Lei nº 13.467/17 – Altera a Consolidação das Leis do Trabalho (CLT), aprovada pelo Decreto-Lei no 5.452, de 1º de maio de 1943, e as Leis nos 6.019, de 3 de janeiro de 1974, 8.036, de 11 de maio de 1990, e 8.212, de 24 de julho de 1991, a fim de adequar a legislação às novas relações de trabalho;
- Lei Federal nº 14.133/2021- Lei de Licitações e Contratos Administrativos;
- Resolução TJ/OE nº 04/2023 - Aprova a Estrutura Organizacional do Poder Judiciário do Estado do Rio de Janeiro e dá outras providências;
- Lei nº 13.709/2018 – Lei Geral de Proteção de Dados Pessoais (LGPD) - que regula as atividades de tratamento de dados pessoais com o objetivo de proteger os direitos fundamentais de liberdade e de privacidade e o livre desenvolvimento da personalidade da pessoa natural;
- Resolução CNJ nº 169 de 31/01/2013- Dispõe sobre a retenção de provisões de encargos trabalhistas, previdenciários e outros a serem pagos às empresas contratadas para prestar serviços, com mão de obra residente nas dependências de unidades jurisdicionadas ao Conselho Nacional de Justiça (CNJ);
- Resolução CNJ nº 183 de 24/10/2013 – Altera Dispositivos da Resolução CNJ 169/2013;
- Resolução CNJ nº 248 de 24/05/2018 - Altera Dispositivos da Resolução CNJ 169/2013;
- Resolução CNJ nº 301 de 29/11/2019 - Altera o § 4º do Artigo 14 da Resolução CNJ 169/2013;
- Ato Normativo TJ nº 19/2020 - Institui e implanta o Processo Administrativo Eletrônico do Tribunal de Justiça do Estado do Rio de Janeiro - SEI e dispõe sobre sua implantação e seu funcionamento;
- Ato Normativo TJ nº 14/2023 – Institui a Política de Governança das Contratações Públicas no Poder Judiciário do Estado do Rio de Janeiro e dá outras providências;
- Ato Normativo TJ nº 17/2023 - Regulamenta o disposto no § 3º do art. 8º da Lei nº 14.133, de 1º de abril de 2021, para dispor sobre as regras para a atuação do agente de contratação e da equipe de apoio, o funcionamento da comissão de contratação e a

<b>Base Normativa:</b> <b>Ato Executivo 2.950/2003</b>	<b>Código:</b> <b>RAD-SGCOL-021</b>	<b>Revisão:</b> <b>05</b>	<b>Página:</b> <b>4 de 21</b>
---	--	------------------------------	----------------------------------

## ACOMPANHAR CONTA VINCULADA DOS CONTRATOS DE PRESTAÇÃO DE SERVIÇOS CONTINUADOS

atuação dos gestores e fiscais de contratos, no âmbito do Poder Judiciário do Estado do Rio de Janeiro.

### 5 RESPONSABILIDADES GERAIS

FUNÇÃO	RESPONSABILIDADE
Chefe do Serviço de Gestão da Conta Vinculada da Secretaria-Geral de Contratos e Licitações (SGCOL/SECOV)	<ul style="list-style-type: none"><li>• Manter atualizadas, por meio do sistema SISCAN, as informações relativas ao controle das contas-depósito vinculadas;</li><li>• receber e instruir processos referentes ao provisionamento de encargos trabalhistas e aos pedidos de liberação de valores das contas-depósito vinculadas e promover a sua instrução técnica;</li><li>• gerenciar os prazos para operacionalizar o provisionamento de encargos trabalhistas e os pedidos de liberação de valores das contas-depósito vinculadas às empresas;</li><li>• obter das empresas contratadas os dados e documentos para a correta instrução da conta-depósito vinculada;</li><li>• fornecer extratos da conta vinculada quando solicitado pelas empresas.</li></ul>
Fiscal Administrativo II	<ul style="list-style-type: none"><li>• Conferir as informações referentes ao cumprimento das obrigações contratadas, para fins de pagamento.</li></ul>
Divisão de Gestão Financeira da Secretaria-Geral de Planejamento, Coordenação e Finanças (SGPCF/DIGEF)	<ul style="list-style-type: none"><li>• Dar seguimento ao pagamento da fatura à empresa com a glosa do valor a ser retido e depositado na conta vinculada da empresa;</li><li>• dar continuidade aos processos de resgate/liberações para a devolução dos valores retidos às empresas;</li><li>• intermediar a comunicação entre o PJERJ e a instituição bancária.</li></ul>

### 6 CONDIÇÕES GERAIS

#### 6.1 Para Provisionamento de Verbas Trabalhistas e Rescisórias

**6.1.1** Conforme disposto no art. 4º da Resolução CNJ nº 169/2013, devem ser retidos, mensalmente, das faturas apresentadas pelas empresas para pagamento, os valores referentes às seguintes rubricas:

Base Normativa: <b>Ato Executivo 2.950/2003</b>	Código: <b>RAD-SGCOL-021</b>	Revisão: <b>05</b>	Página: <b>5 de 21</b>
--	---------------------------------	-----------------------	---------------------------

## ACOMPANHAR CONTA VINCULADA DOS CONTRATOS DE PRESTAÇÃO DE SERVIÇOS CONTINUADOS

Provisionamento de Encargos	
Rubrica	Metodologia de cálculo estipulada no Documento de Referência
Férias	Critério para 8,33%, apropriação em 12 meses.
1/3 Constitucional	Critério 2,78%, apropriação em 12 meses.
13º salário	Critério 8,33%. Corresponderá a 1/12 da remuneração devida em dezembro, por mês, do ano correspondente.
Multa do FGTS por dispensa sem justa causa	Critério 3,2%, conforme Lei Federal 13.932/2019, se for o caso, ou conforme estipulado no Documento de Referência.
Incidência dos encargos previdenciários e FGTS sobre férias, 1/3 constitucional e 13º salário	Comumente denominado Grupo "A" ou módulo 1 dos encargos sociais constantes nas planilhas de custo com mão de obra da proposta comercial dos contratos.

- 6.1.2** Ao receber o primeiro processo de fatura de um contrato novo, o SECOV importa os dados de cadastro do contrato no sistema SISCAN e confere se os percentuais do Grupo "A", RAT X FAP (SAT ajustado), de férias, do abono de férias, do 13º salário e da multa do FGTS por dispensa sem justa causa, estão em conformidade com a planilha vencedora/readequada da empresa.
- 6.1.3** Os percentuais informados acima, previstos no contrato, devem ser aplicados individualmente sobre a remuneração de cada funcionário, usando como referência o contracheque ou a folha analítica (para contratos com mais de dez colaboradores) apresentados pela empresa.
- 6.1.4** Na elaboração da PRET, é considerado o salário atualizado do funcionário, mesmo que o PJERJ ainda não tenha repassado à empresa o valor referente ao dissídio da categoria, se for o caso.
- 6.1.5** Não há retenção sobre a remuneração dos empregados alocados na contratação para substituir faltas e férias.
- 6.1.6** Nos casos de afastamento do empregado por licença médica (atestado de 15 dias), retém-se o valor correspondente a 30 (trinta) dias, e, nos demais meses, caso continue de licença, não haverá retenção até o seu retorno ao trabalho. Caso haja substituto no mês seguinte ao afastamento, passa a haver a retenção para o substituto.
- 6.1.7** O prazo para instrução da retenção no processo de fatura é de 4 (quatro) dias corridos, contados a partir do dia seguinte ao recebimento do processo.

<b>Base Normativa:</b> <b>Ato Executivo 2.950/2003</b>	<b>Código:</b> <b>RAD-SGCOL-021</b>	<b>Revisão:</b> <b>05</b>	<b>Página:</b> <b>6 de 21</b>
---	--	------------------------------	----------------------------------

## ACOMPANHAR CONTA VINCULADA DOS CONTRATOS DE PRESTAÇÃO DE SERVIÇOS CONTINUADOS

- 6.1.8** No primeiro e no último mês de atuação do empregado deve haver retenção integral dos encargos, quando a prestação de serviços for igual ou superior a 15 dias, perfazendo 1 (um) avo de cada rubrica.
- 6.1.9** Quando identificado um novo colaborador na folha analítica que não consta o cadastro no SISCAN ou nas informações constantes no processo de fatura, o SECOV deve questionar a empresa para verificar se é efetivo ou substituto.
- 6.1.10** O cadastro de colaboradores no sistema SISCAN é realizado somente nos contratos com medição por posto de serviço. Nos demais contratos, não é realizado o cadastro, apenas o registro do nome e o Cadastro de Pessoa Física (CPF) do novo colaborador quando da retenção na conta vinculada.
- 6.1.11** Os documentos nos quais constem informações relacionadas à pessoa identificada ou identificável, que possam ser enquadrados como dados pessoais na forma prevista no art. 5º da Lei nº 13.709/2018, devem ser autuados na modalidade restrito.

### **6.2 Para Liberação de Valores Retidos**

- 6.2.1** Conforme disposto no art.12 da Resolução nº 169/2013 do CNJ, a empresa contratada pode solicitar autorização deste PJERJ para:
- a) inciso I do art. 12: resgatar os valores relativos ao montante pago ao empregado (após efetuar o pagamento aos empregados das verbas que foram contingenciadas);
  - b) inciso II do art. 12: movimentar os valores a serem pagos aos empregados da conta-depósito vinculada diretamente para **conta corrente/poupança** do empregado.
- 6.2.2** Ressalte-se que nas duas situações os valores a serem resgatados devem observar a proporcionalidade de tempo em que o empregado esteve alocado na prestação dos serviços, por força do contrato firmado entre este Tribunal e a empresa.
- 6.2.3** Para o cálculo dos valores a serem resgatados, deve ser utilizado o sistema SISCAN para a criação da Planilha Eletrônica de Cálculo de Liberação (PECLI).
- 6.2.4** O valor a ser liberado está limitado àquele retido para cada funcionário, e a autorização para liberação é encaminhada ao Departamento Financeiro da Secretaria-Geral de

<b>Base Normativa:</b> <b>Ato Executivo 2.950/2003</b>	<b>Código:</b> <b>RAD-SGCOL-021</b>	<b>Revisão:</b> <b>05</b>	<b>Página:</b> <b>7 de 21</b>
---	--	------------------------------	----------------------------------

## ACOMPANHAR CONTA VINCULADA DOS CONTRATOS DE PRESTAÇÃO DE SERVIÇOS CONTINUADOS

Planejamento Coordenação e Finanças (SGPCF/DEFIN) no prazo máximo de 8 (oito) dias úteis, a contar da data da apresentação dos documentos comprobatórios.

- 6.2.5** A remuneração considerada para fins de cálculo de liberação na PECLI é a média aritmética dos valores de salários retidos mensalmente, levando-se em conta as alterações ocorridas no período contratual.
- 6.2.6** São considerados os valores conforme a comprovação do pagamento apresentada pela empresa, proporcional ao período em que o empregado esteve alocado na prestação de serviços neste PJERJ e que tenha havido retenção, limitado ao saldo individual existente na conta vinculada.
- 6.2.7** Caso os valores apresentados nos comprovantes sejam menores do que os valores retidos, é considerado o valor efetivamente pago ao empregado.
- 6.2.8** Para liberação dos valores relativos ao 13º salário, pode ser solicitado o resgate em até duas parcelas por ano de vigência, sendo que a segunda parcela será liberada somente após a retenção da fatura correspondente ao mês de dezembro do respectivo ano.
- 6.2.9** Para a movimentação de valores diretamente na **Conta Corrente/Poupança** dos empregados, conforme inciso II do Art. 12 da Resolução CNJ 169/2013, a empresa deve apresentar a documentação necessária com antecedência mínima de 22 dias úteis da data prevista para pagamento, observando os prazos dispostos na Resolução CNJ 169/2013 e na legislação trabalhista.
- 6.2.10** Caso haja descumprimento desse quesito ou a apresentação de documentação incompleta, o pagamento deve ser efetuado diretamente pela empresa, que pode posteriormente solicitar o resgate dos valores comprovadamente quitados.
- 6.2.11** O valor referente à multa do FGTS somente é liberado à empresa em caso de rescisão do contrato de trabalho sem justa causa.
- 6.2.12** Caso ainda haja saldo na conta-depósito vinculada após o encerramento da vigência do contrato, o valor deve ser utilizado pela contratada para pagamento aos empregados que permaneceram no quadro de pessoal da empresa, à medida que ocorrerem os fatos geradores das verbas trabalhistas contingenciadas, observada a

Base Normativa: <b>Ato Executivo 2.950/2003</b>	Código: <b>RAD-SGCOL-021</b>	Revisão: <b>05</b>	Página: <b>8 de 21</b>
--	---------------------------------	-----------------------	---------------------------



## **ACOMPANHAR CONTA VINCULADA DOS CONTRATOS DE PRESTAÇÃO DE SERVIÇOS CONTINUADOS**

proporcionalidade do tempo em que o empregado esteve alocado na prestação dos serviços por força contratual, conforme Resolução CNJ 169/2013.

- 6.2.13** Quando houver saldo remanescente na conta vinculada após o término do contrato, este será devolvido à empresa, na presença do sindicato da categoria correspondente aos serviços contratados, após a comprovação da quitação de todos os encargos trabalhistas e previdenciários relativos ao serviço contratado, conforme previsto na Resolução CNJ 301 de 29/11/2019.
- 6.2.14** Em caso de pedido de liberação de saldo remanescente da conta vinculada, é necessário realizar consulta ao Serviço de Conferência do Faturamento e à Divisão de Apoio Administrativo à Execução de Contratos de Prestação de Serviços da Secretaria-Geral de Contratos e Licitações (SGCOL/DICON), para que seja verificado se existe alguma pendência nos processos de faturamento ou na execução contratual, e, após, submeter à Administração Superior para apreciação.

### **7 ABRIR CONTA-DEPÓSITO VINCULADA**

- 7.1** Após a formalização do contrato de prestação de serviços com alocação de mão de obra de dedicação exclusiva, o SECOV realiza os procedimentos necessários à abertura da conta-depósito vinculada-bloqueada para movimentação, em atendimento aos pressupostos estabelecidos na Resolução CNJ nº 169/2013.
- 7.2** O SECOV solicita à contratada, por e-mail, os dados do representante legal com poderes para assinatura de documentos perante as instituições bancárias.
- 7.3** Autua processo administrativo com as informações do contrato e do representante legal e encaminha à DIGEF para que seja providenciado ofício à instituição bancária, conforme modelo constante no Termo de Cooperação Técnica, visando promover o cadastramento da conta-depósito vinculada em nome da contratada.
- 7.4** Após a resposta da instituição bancária informando os dados da conta-depósito, o SECOV elabora o ofício correspondente ao Anexo VII da Resolução CNJ nº 169/2013, que é assinado pelo Secretário-Geral da SGPCF, notificando a contratada a comparecer à agência designada, no prazo de 20 (vinte) dias, para assinatura dos documentos de abertura da conta-depósito vinculada-bloqueada para movimentação – e do termo

<b>Base Normativa:</b> <b>Ato Executivo 2.950/2003</b>	<b>Código:</b> <b>RAD-SGCOL-021</b>	<b>Revisão:</b> <b>05</b>	<b>Página:</b> <b>9 de 21</b>
---	--	------------------------------	----------------------------------

## **ACOMPANHAR CONTA VINCULADA DOS CONTRATOS DE PRESTAÇÃO DE SERVIÇOS CONTINUADOS**

específico da instituição bancária que permite ao PJERJ ter acesso aos saldos e extratos, e para que vincule a movimentação dos valores depositados à autorização deste Poder Judiciário.

- 7.5** Caso a empresa não compareça à instituição bancária ou exista alguma pendência que impeça a abertura da conta, os valores retidos não serão depositados até que a conta seja regularizada.
- 7.6** Após a instituição bancária encaminhar ofício informando que a conta está ativa para receber os recursos a serem retidos, o SECOV anexa o referido ofício ao processo que deu origem à abertura da conta e sobresta no SEI.

### **8 PROVISIONAR VERBAS TRABALHISTAS E RESCISÓRIAS**

- 8.1** O SECOV toma ciência da data de início da execução do contrato por meio de consulta no SISCAN, por meio da participação na reunião inaugural ou por meio do documento inaugural da contratação.
- 8.2** Recebe do fiscal técnico do contrato o processo eletrônico de pagamento de fatura para que seja elaborada a PRET contendo o valor da retenção.
- 8.3** O SECOV consulta o SISCAN e a relação de funcionários apresentada pela empresa para conferir os profissionais ativos, no caso de contratos por postos de trabalho.
- 8.4** Quando se tratar de contrato pago por unidade de medida, consulta os profissionais ativos na planilha/relação de funcionários apresentada pela empresa anexada ao processo de fatura.
- 8.5** No caso acima, o SECOV insere os dados do colaborador (nome, CPF, cargo e remuneração do mês) no SISCAN para utilização na Planilha de Retenção de Encargos Trabalhistas (PRET).
- 8.5.1** Em caso de dúvidas com relação às informações constantes na folha de pagamento ou quanto a algum empregado, o SECOV encaminha mensagem eletrônica ao fiscal técnico do contrato ou à empresa solicitando esclarecimentos.

<b>Base Normativa:</b> <b>Ato Executivo 2.950/2003</b>	<b>Código:</b> <b>RAD-SGCOL-021</b>	<b>Revisão:</b> <b>05</b>	<b>Página:</b> <b>10 de 21</b>
---	--	------------------------------	-----------------------------------

## **ACOMPANHAR CONTA VINCULADA DOS CONTRATOS DE PRESTAÇÃO DE SERVIÇOS CONTINUADOS**

- 8.5.2** Caso não haja alteração como admissões, demissões ou salariais, devem ser repetidas as informações da retenção do mês anterior.
- 8.5.3** Havendo demissões, o profissional desligado deve ser mantido no sistema SISCAN, lançando-se no mês do desligamento o valor de R\$0,00 no campo remuneração, quando o período trabalhado for inferior a 15 dias.
- 8.6** Após o preenchimento e conferência dos valores, o SECOV salva a Planilha de Retenção de Encargos Trabalhistas, em formato PDF, gerada pelo sistema SISCAN, na pasta eletrônica do contrato e insere uma cópia no processo de fatura com os documentos de esclarecimentos, se houver.
- 8.7** Após a instrução, encaminha o processo à DIGEF e ao respectivo Serviço de Conferência do Faturamento para prosseguimento.
- 8.8** O SECOV monitora os prazos de retenção da conta vinculada por meio da Planilha de Tempo de Ciclo de Faturamento.

### **9 CADASTRAR MOVIMENTAÇÃO DE COLABORADORES DOS CONTRATOS COM MÃO DE OBRA RESIDENTE NO SISCAN**

**9.1** O SECOV recebe mensagem eletrônica da empresa ou fiscal técnico/gestor do contrato contendo:

**9.1.1** Novas Contratações:

- a) Formulário para Cadastro de Prestadores de Serviços (FRM-SGCOL-011-06) preenchido pelo colaborador;
- b) informação da data de início do colaborador no PJERJ e se é efetivo ou substituto;
- c) autorização do fiscal técnico/gestor na sequência da mensagem eletrônica, quando for enviado pela empresa.

**9.1.2** Devoluções/Movimentação:

- a) Informação da data do último dia em que o colaborador trabalhou no PJERJ, no caso de devolução.
- b) Informação da data e cargo/posto que o colaborador irá ocupar.

**9.2** O SECOV também poderá atualizar o SISCAN (devoluções/movimentações), com base nas informações constantes no Formulário de Ocorrências de Prestadores de

<b>Base Normativa:</b> <b>Ato Executivo 2.950/2003</b>	<b>Código:</b> <b>RAD-SGCOL-021</b>	<b>Revisão:</b> <b>05</b>	<b>Página:</b> <b>11 de 21</b>
---	--	------------------------------	-----------------------------------

## ACOMPANHAR CONTA VINCULADA DOS CONTRATOS DE PRESTAÇÃO DE SERVIÇOS CONTINUADOS

Serviços/Levantamento de Satisfação (FRM-SGCOL-023-04) incluído nos processos de fatura por parte dos fiscais técnicos.

**9.3** Havendo divergência no quantitativo de vagas disponibilizadas para cadastro dos novos colaboradores, entra em contato com o respectivo Serviço de Conferência do Faturamento ou com o fiscal técnico para sanar a questão.

**9.4** Após o cadastro, o SECOV responde o e-mail aos interessados informando o número da matrícula do colaborador.

### 10 PROCESSAR PEDIDO DE LIBERAÇÃO DE VALORES RETIDOS

**10.1** O SECOV recebe solicitação da contratada, por e-mail, para liberação de valor retido na conta depósito vinculada com os documentos comprobatórios digitalizados elencados abaixo, conforme o tipo de liberação (Inciso I ou II do art. 12, Resolução CNJ nº 169/13) e inicia o processo:

Rubricas	Inciso I	Inciso II
<b>Férias e 1/3 Constitucional</b>	a) Recibo de férias; b) comprovante do pagamento ao empregado de todo período aquisitivo, caso tenha havido o parcelamento.	a) Espelho da folha de pagamento, com indicação do nome do empregado e dos valores das férias e 1/3 constitucional a serem pagos; b) relação bancária de contas correntes ou poupanças dos colaboradores do contrato.
<b>13º salário</b>	a) Folha de pagamento do 13º salário; b) comprovante do pagamento ao empregado.	a) Espelho da folha de pagamento da 1ª parcela do 13º salário constando o valor a ser pago; b) relação bancária de contas correntes ou poupanças dos colaboradores do contrato.
<b>Incidência dos encargos previdenciários INSS e FGTS sobre férias, 1/3 constitucional e 13º salário</b>	a) Guias do FGTS e INSS quitadas do mês de referência.	Não se aplica.

**ACOMPANHAR CONTA VINCULADA DOS CONTRATOS DE PRESTAÇÃO DE SERVIÇOS CONTINUADOS**

<b>Rubricas</b>	<b>Inciso I</b>	<b>Inciso II</b>
<b>Rescisão contratual durante a vigência do contrato</b>	a) Termo de rescisão do contrato de trabalho (TRCT) homologado no Sindicato da Categoria ou pelo Ministério do Trabalho, nos contratos com mais de um ano de vigência. b) informação sobre o salário utilizado para o cálculo das verbas rescisórias (férias + 1/3 e 13º salário); c) comprovante do pagamento ao empregado relativo ao valor líquido do TRCT; d) demonstrativo do trabalhador de recolhimento do FGTS rescisório; e) comprovante de recolhimento da multa do FGTS ou extrato constando o depósito da multa, quando for o caso; f) guias do FGTS e INSS quitadas do mês de referência para devolução da incidência do grupo "A".	a) Termo de rescisão do Contrato de Trabalho (TRCT) homologado no Sindicato da Categoria ou pelo Ministério do Trabalho, nos contratos com mais de um ano de vigência. b) relação bancária de contas correntes ou poupanças dos colaboradores do contrato; c) informação sobre o salário utilizado para o cálculo das verbas rescisórias (férias + 1/3 e 13º salário).  <b>Obs.: Não será pago na conta do empregado o valor correspondente à multa do FGTS, conforme legislação vigente.</b>

**10.2** O SECOV confere a documentação encaminhada e havendo algum funcionário que não tenha constado na PRET, por não ter trabalhado neste Tribunal, informa à empresa por meio de mensagem eletrônica ao final do processo.

**10.3** Caso exista inconsistência na documentação, solicita à contratada que saneie a inconformidade, mantendo o processo sobrestado até a resposta da empresa.

**10.4** Preenche a PECLI em conformidade com a Planilha de Acumulado de Encargos Trabalhistas para confrontar com os valores apresentados na documentação da empresa.

## ACOMPANHAR CONTA VINCULADA DOS CONTRATOS DE PRESTAÇÃO DE SERVIÇOS CONTINUADOS

- 10.5** Após conferência, salva a PECLI em PDF na pasta eletrônica do contrato e insere uma cópia no SEI.
- 10.6** No caso de liberação pelo inciso II do art. 12 da Res. CNJ nº 169/2013, o SECOV complementa a relação bancária de contas correntes ou poupanças dos colaboradores do contrato encaminhada pela empresa, inserindo o valor individual a ser pago a cada funcionário, conforme apresentado na PECLI e junta no processo administrativo.
- 10.7** O SECOV envia mensagem eletrônica à empresa informando o número do processo para acompanhamento, procede à devida instrução e encaminha, por intermédio do DECOP, à DIGEF para prosseguimento.
- 10.8** Recebe o processo da DIGEF com o ofício encaminhado à instituição bancária solicitando o resgate e sobresta o respectivo processo até que o comprovante do depósito esteja disponível no site da instituição bancária.
- 10.9** Na situação de liberação pelo inciso II, recebe o processo da DIGEF com o retorno da instituição bancária quanto à efetivação de todos os depósitos.
- 10.10** Caso a instituição bancária informe sobre o estorno de algum dos depósitos, o SECOV comunica à empresa para efetuar o pagamento direto ao colaborador e atualiza a PECLI.
- 10.11** Caso seja ultrapassado o prazo de 10 dias úteis contados da data da transferência dos valores para a conta corrente/poupança do funcionário, o SECOV envia e-mail à DIGEF solicitando providências junto à instituição bancária.
- 10.12** Após a disponibilização do comprovante de depósito no *site* da instituição bancária, no caso do inciso I, junta o respectivo comprovante e apensa ao processo inicial de abertura de conta da empresa.
- 10.13** No caso do inciso II, a empresa é informada sobre o *link* da instituição bancária para acessar todos os comprovantes de depósito. O SECOV providência a conferência dos depósitos por amostragem.
- 10.14** O SECOV monitora os prazos de pedidos de resgate da conta vinculada por meio da Planilha de Tempo de Ciclo de Liberação.

<b>Base Normativa:</b> <b>Ato Executivo 2.950/2003</b>	<b>Código:</b> <b>RAD-SGCOL-021</b>	<b>Revisão:</b> <b>05</b>	<b>Página:</b> <b>14 de 21</b>
---	--	------------------------------	-----------------------------------

# ACOMPANHAR CONTA VINCULADA DOS CONTRATOS DE PRESTAÇÃO DE SERVIÇOS CONTINUADOS

## 11 GESTÃO DA INFORMAÇÃO DOCUMENTADA

11.1 As informações deste processo de trabalho são geridas pela UO e mantidas em seu arquivo corrente, de acordo com a tabela de gestão da informação documentada apresentada a seguir:

<u>IDENTIFICAÇÃO</u>	<u>CÓDIGO CCD*</u>	<u>RESPON-SÁVEL</u>	<u>ACESSO</u>	<u>ARMAZE-NAMENTO</u>	<u>RECUPE-RAÇÃO</u>	<u>PROTEÇÃO</u>	<u>RETENÇÃO (ARQUIVO CORRENTE - PRAZO DE GUARDA NA UO**)</u>	<u>DISPOSIÇÃO</u>
<u>Planilha de Tempo de Ciclo de Liberação</u>	<u>0-0-3b</u>	<u>Chefe de Serviço</u>	<u>Irrestrito</u>	<u>Pasta eletrônica</u>	<u>Unidade Organizacional/ Mês</u>	<u>Backup</u>	<u>1 ano</u>	<u>Eliminação na UO</u>
<u>Planilha de Tempo de Ciclo de Faturamento</u>	<u>0-0-3b</u>	<u>Chefe de Serviço</u>	<u>Irrestrito</u>	<u>Pasta eletrônica</u>	<u>Unidade Organizacional/ Mês</u>	<u>Backup</u>	<u>1 ano</u>	<u>Eliminação na UO</u>

Legenda:

\*CCD = Código de Classificação de Documentos.

\*\*UO = Unidade Organizacional.

\*\*\*SGADM/DEGEA = Departamento de Gestão de Acervos Arquivísticos, da Secretaria-Geral de Administração.

Notas:

- a) Eliminação na UO – procedimentos – Organizar os Arquivos Correntes das Unidades Organizacionais.
- b) SGADM/DEGEA – procedimentos – Arquivar e Desarquivar Documentos no DEGEA; Avaliar, Selecionar e Destinar os Documentos do Arquivo Intermediário e Gerir Arquivo Permanente.
- c) Os dados lançados no Sistema Corporativo são realizados por pessoas autorizadas e recuperados na UO. O armazenamento, a proteção e o descarte desses dados cabem à Secretaria-Geral de Tecnologia da Informação- SGTEC, conforme RAD-SGTEC-021 – Elaborar e Manter Rotinas de Armazenamento de Segurança dos Bancos de Dados e Servidores de Aplicação.

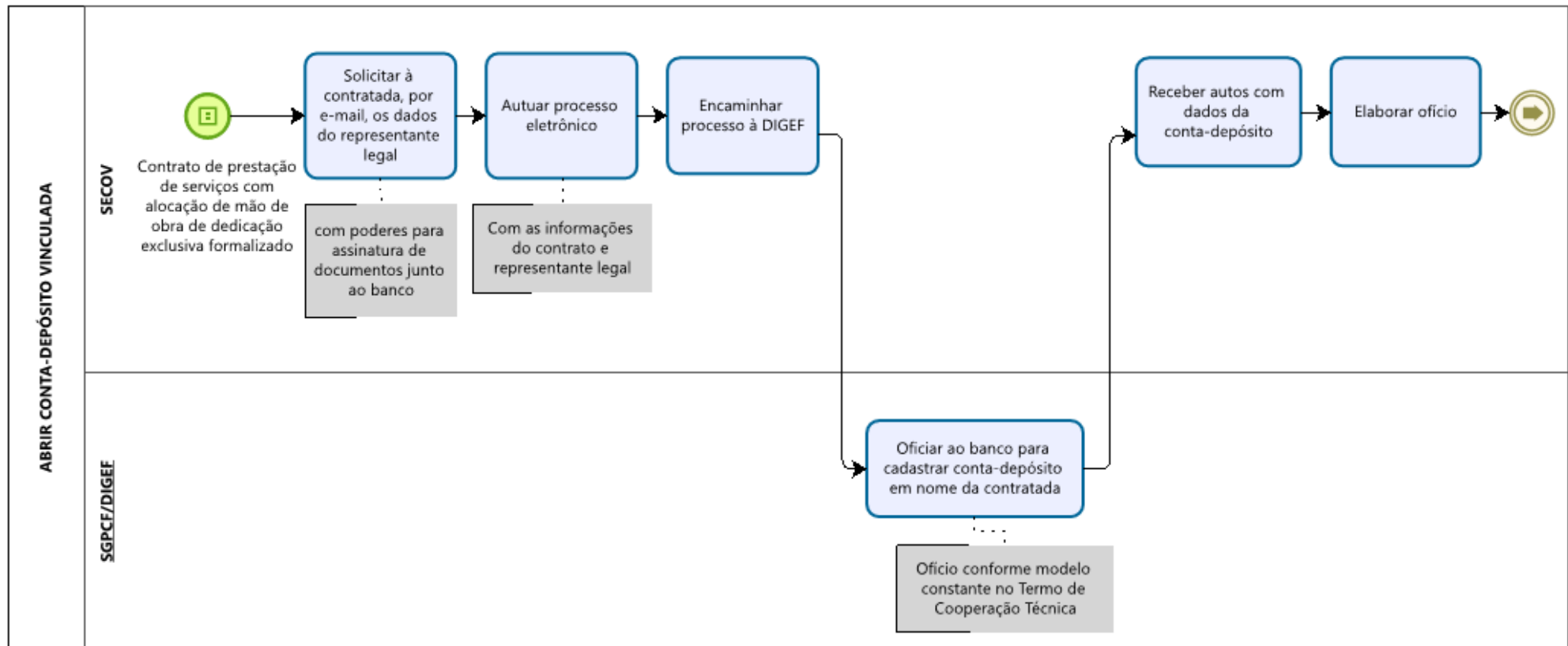
## 12 ANEXOS

- Anexo 1 – Fluxo do Procedimento de trabalho Abrir Conta-Depósito Vinculada;
- Anexo 2 – Fluxo do Procedimento de trabalho Provisionar Verbas Trabalhistas e Rescisórias;
- Anexo 3 – Fluxo do Procedimento de trabalho Cadastrar Movimentação de Colaboradores dos Contratos com Mão de Obra Residente no SISCAN;
- Anexo 4 – Fluxo do Procedimento de trabalho Processar Pedido de Liberação de Valores Retidos.

<b>Base Normativa:</b> <b>Ato Executivo 2.950/2003</b>	<b>Código:</b> <b>RAD-SGCOL-021</b>	<b>Revisão:</b> <b>05</b>	<b>Página:</b> <b>15 de 21</b>
---	--	------------------------------	-----------------------------------

# ACOMPANHAR A CONTA VINCULADA DOS CONTRATOS DE PRESTAÇÃO DE SERVIÇOS CONTINUADOS

## ANEXO 1 – FLUXO DO PROCEDIMENTO DE TRABALHO ABRIR CONTA-DEPÓSITO VINCULADA



Base Normativa:

Ato Executivo 2.950/2003

Código:

RAD-SGCOL-021

Revisão:

05

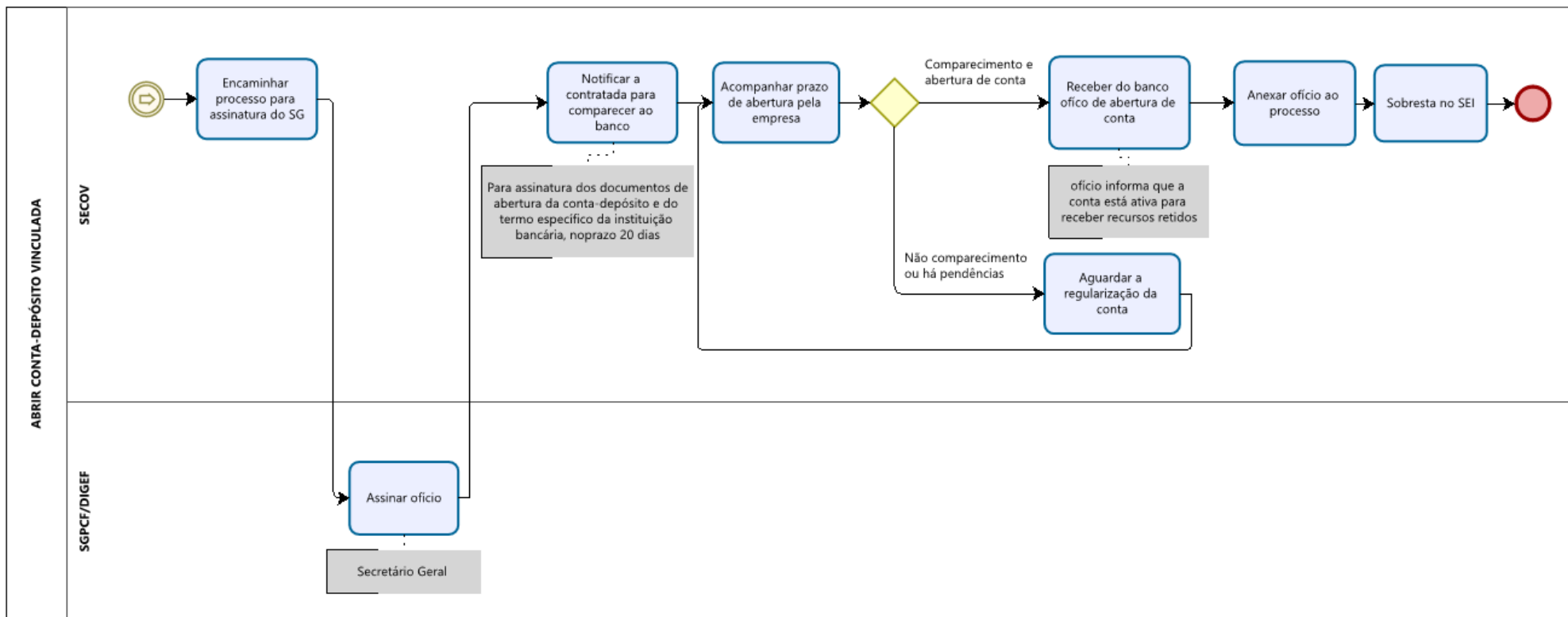
Página:

16 de 21



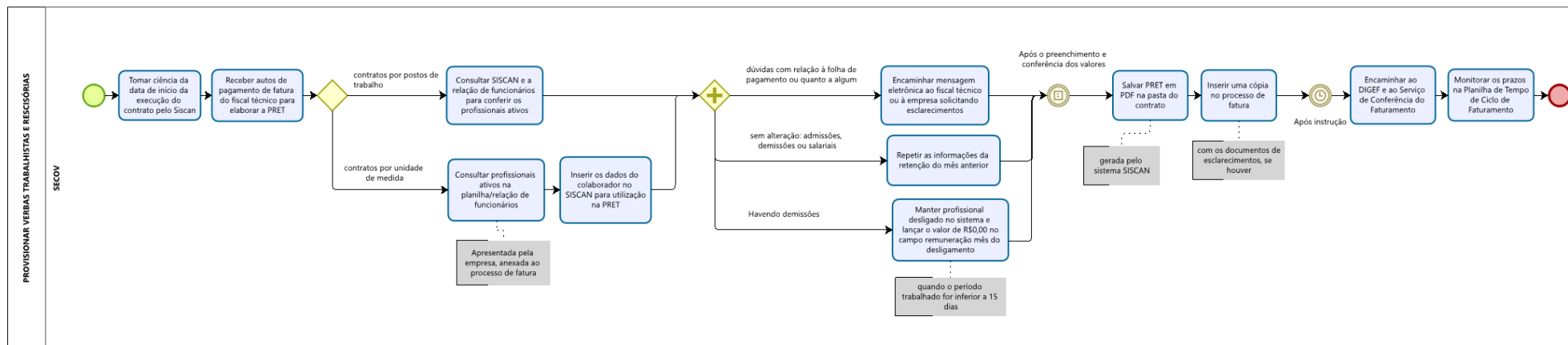
# ACOMPANHAR A CONTA VINCULADA DOS CONTRATOS DE PRESTAÇÃO DE SERVIÇOS CONTINUADOS

## ANEXO 1 – FLUXO DO PROCEDIMENTO DE TRABALHO ABRIR CONTA-DEPÓSITO VINCULADA (CONTINUAÇÃO)



# ACOMPANHAR A CONTA VINCULADA DOS CONTRATOS DE PRESTAÇÃO DE SERVIÇOS CONTINUADOS

## ANEXO 2 – FLUXO DO PROCEDIMENTO DE TRABALHO PROVISIONAR VERBAS TRABALHISTAS E RESCISÓRIAS



Base Normativa:  
Ato Executivo 2.950/2003

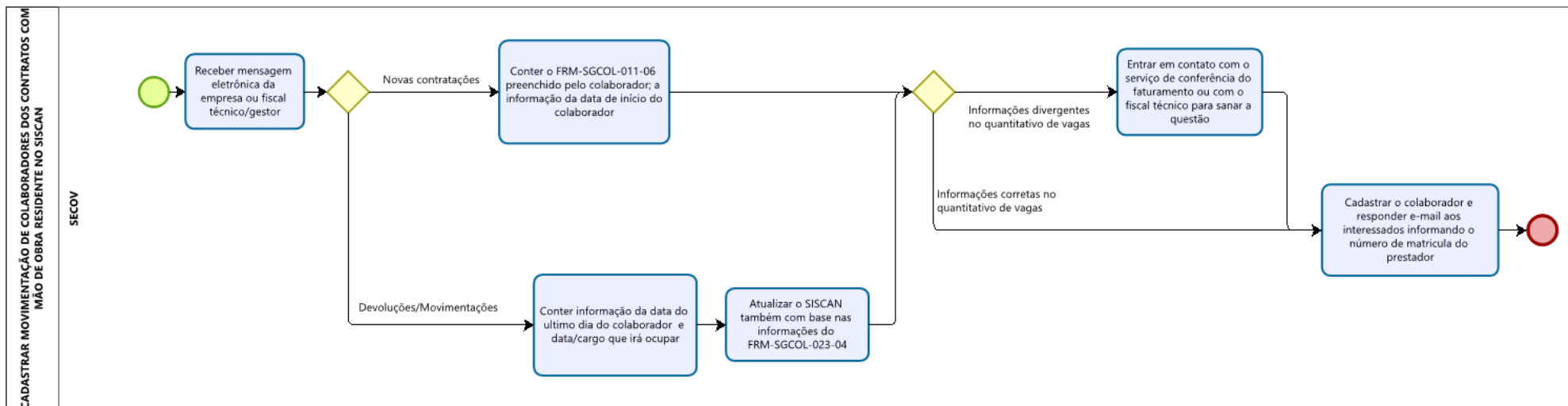
Código:  
RAD-SGCOL-021

Revisão:  
05

Página:  
18 de 21

# ACOMPANHAR A CONTA VINCULADA DOS CONTRATOS DE PRESTAÇÃO DE SERVIÇOS CONTINUADOS

## ANEXO 3 – FLUXO DO PROCEDIMENTO DE TRABALHO CADASTRAR MOVIMENTAÇÃO DE COLABORADORES DOS CONTRATOS COM MÃO DE OBRA RESIDENTE NO SISCAN



**Base Normativa:**  
Ato Executivo 2.950/2003

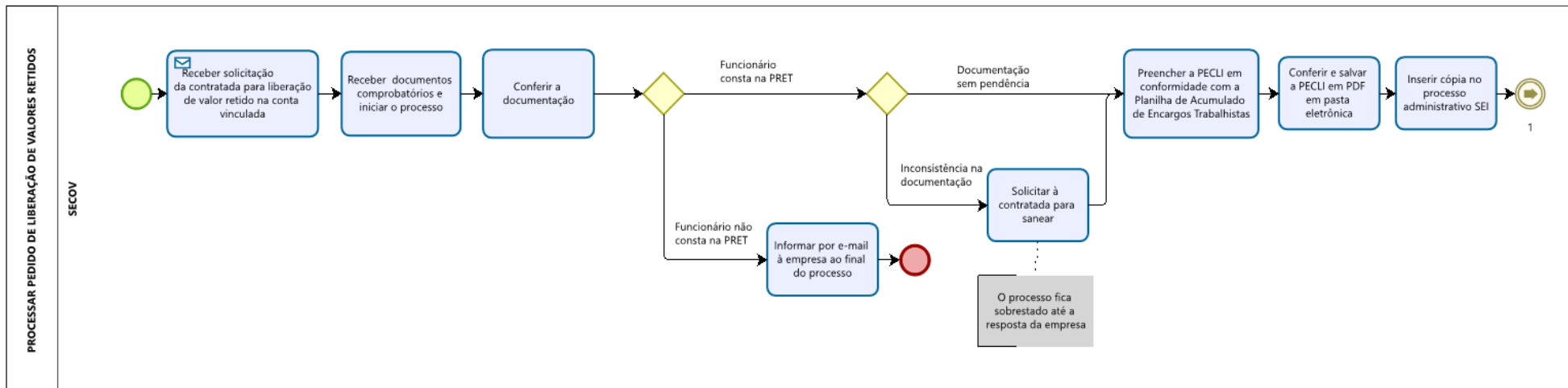
**Código:**  
RAD-SGCOL-021

**Revisão:**  
05

**Página:**  
19 de 21

# ACOMPANHAR A CONTA VINCULADA DOS CONTRATOS DE PRESTAÇÃO DE SERVIÇOS CONTINUADOS

## ANEXO 4 – FLUXO DO PROCEDIMENTO DE TRABALHO PROCESSAR PEDIDO DE LIBERAÇÃO DE VALORES RETIDOS



Base Normativa:  
Ato Executivo 2.950/2003

Código:  
RAD-SGCOL-021

Revisão:  
05

Página:  
20 de 21

# ACOMPANHAR A CONTA VINCULADA DOS CONTRATOS DE PRESTAÇÃO DE SERVIÇOS CONTINUADOS

## ANEXO 4 – FLUXO DO PROCEDIMENTO DE TRABALHO PROCESSAR PEDIDO DE LIBERAÇÃO DE VALORES RETIDOS (CONTINUAÇÃO)

